

2020年第2回教育委員会定例会日程

日時 2020年2月25日(火)午前9時30分

場所 北栄町役場 第1委員会室

1 開 会

2 会議録署名委員の指名

3 行政報告

教育長、教育総務課長、生涯学習課長、図書館長、中央公民館長

4 議 案

- 議案第2号 令和2年度教育委員会関係予算に対する意見について ……別冊1
- 議案第3号 北栄町立小学校及び中学校管理規則の一部を改正する規則の制定について
- 議案第4号 北栄町共同学校事務室運営要綱の制定について
- 議案第5号 北栄町共同学校事務室運営協議会設置要項の制定について
- 議案第6号 北栄町要保護及び準要保護児童生徒に対する就学援助費支給に関する規則の一部を改正する規則の制定について
- 議案第7号 北栄町自治会等地域ボランティア学習活動支援補助金交付要綱の一部を改正する要綱の制定について
- 議案第8号 北栄町教育委員会の職場におけるハラスメントの防止に関する要綱及び北栄町学校教育研究協議会補助金交付要綱の一部を改正する要綱の制定について
- 議案第9号 北栄町部活動のあり方検討委員会設置要綱の制定について
- 議案第10号 北栄町休日保育事業実施要綱の全部改正について
- 議案第11号 北栄町「子どもの豊かな育ちと学びを支援する連絡会」要綱を廃止する訓令について
- 議案第12号 第2期子ども・子育て支援事業計画の策定について ……別冊2
- 議案第13号 北栄町教育行政評価委員の委嘱について
- 議案第14号 北栄町社会教育委員及び北栄町公民館運営審議会委員の委嘱について
- 議案第15号 北栄町歴史民俗資料館運営委員会委員の委嘱について

5 協議事項

- ・北栄町学校業務改善プランの策定について ……別冊3

6 報 告

- ・要保護及び準要保護児童生徒に対する就学援助費支給にかかる認定審査結果について ……資料1
- ・区域外就学及び校区外就学の認定について ……資料2
- ・令和2年度 北栄町立小・中学校転任新任教職員着任式について ……資料3
- ・令和2年北栄町議会3月議会の日程について
3/3～3/18 3/5 総務教育常任委員会 3/9,11 一般質問 3/18 採決

7 その他

- ・次回教育委員会 第1回臨時会 3月10日(火) 中学校卒業式終了後
- 第2回臨時会 3月 日() 時 分から
- 第3回定例会 3月 日() 時 分から

8 閉会

2 月行政報告

＝教育長＝

◎業務内容

- 1月28日 公正な雇用促進等に向けた企業訪問
スポーツ表彰選考委員会
- 1月29日 中部教育局長面談
- 1月30日 北栄町議会臨時会
北栄町議会全員協議会
中国高校ソフトボール大会新人戦協力依頼来庁
- 1月31日 人権学習会北条小学校発表会
- 2月 2日 公民館まつり芸能発表会
- 2月 4日 音田教育振興基金給付審査会
第3回学力向上PT会議
台湾大道中学校歓迎レセプション
- 2月 5日 精神家族会「幸の会」要望面談
台湾大道中・大栄中交流会
第3回北栄町子ども・子育て支援会議
人権学習会大栄中学校発表会、閉講式
- 2月 6日 大栄地区こども園卒園、大栄小学校卒業写真撮影
鳥取県教組要請行動
第3回CS推進委員会
人権学習会大栄小学校発表会、閉講式
- 2月 7日 北条小学校卒業写真撮影
北条小、大栄小、大栄中校長評価育成面談
人権学習会北条小学校閉講式
- 2月10日 北条中校長評価育成面談
- 2月12日 第3回北栄町学校事務共同実施協議会
北栄教育連絡会
北栄町議会予算説明会
大栄中学校リーディングスキルテスト教員研修会
- 2月13日 北栄町議会行政報告会
北栄町職員労働組合町長交渉
- 2月14日 第3回人事ヒアリング
第2回倉吉地区少年補導センター評議委員会
第4回中央公民館大栄分館施設のあり方検討委員会
- 2月15日 こども園作品展
- 2月16日 第11回鳥取県西部地区町村社会教育研究大会
北栄町職員採用面接
- 2月18日 部落解放・人権政策確立要求鳥取県実行委員会
2019年度第2回役員会・学習会
- 2月19日 北条こども園卒園写真撮影

第2回中部版スクラム教育連絡協議会

- 2月20日 人権地区推進研修会
- 2月21日 ふるさとキャリア教育県教委説明
- 2月23日 北栄町スポーツ表彰式
北栄町生徒表彰式

第11回 教育連絡会

2020年2月12日

★私たちの中心にある一番の目的は

「子どもたちのために」

このことを忘れることなく、初心に戻って

★いじめ問題について

児童生徒の様子をしっかりと観察して、兆候を見逃すことなく適切な対応をお願いします。
生徒や保護者からの相談があった場合には、担任が抱え込むことなく、学校内部で情報を共有し、適切な対応をお願いします。

★報連相+確認

報 良い結果も悪い結果も事実をありのまま伝える。

連 すばやく正確に伝える。組織で情報を共有。

相 独断で判断せず、早めに上司に相談。相談する際は、問題点を整理して自分で代案を考えておく。

確認 結果の確認をしてください。

★登下校時の安全確保

1月16日夕方、中学生の自転車と自動車の接触事故が発生しました。幸い軽い怪我で良かったのですが、道路を横断するときには一旦止まって左右を確認するよう指導の徹底をお願いします。

児童・生徒への注意喚起、自転車運転ルールの徹底（ヘルメット着用、併走禁止）を図ってください。

通学路見守りボランティア、こどもかけこみ110番への協力依頼をお願いします。

自転車損害賠償保険などへの加入促進を図ってください。

○町長査定を終えて

令和2年度予算の町長査定が終わり、今日の午後から議会予算説明会で説明します。査定状況を確認していただき、通っている事業について準備をお願いします。

特徴的なこととして学校長裁量予算、幼児通級指導教室設置事業、リーディングスキルテスト、共同学校事務室設置事業、北条中学校大規模改造事業、コミュニティースクール設置事業、地域コーディネーターも配置、学校業務アシスタントの各校配置

○G I G Aスクールについて

令和元年度補正予算でG I G Aスクール構想の予算が成立したことを受けて、本町でも2023年までに児童生徒すべてにパソコンの配備とネットワーク環境の整備を行います。来年度は小学校5、6年と中学校1年で整備します。この整備を受けて、2023年度から全国学調の出題も解答もパソコンで行う方式になります。授業での活用を進めて下さい。そのための各クラスで必要な周辺機器の要望をしてください。

○P T Aにお願いしたいこと

小学校児童のヘルメット着用率はかなり上がってきているように思いますが、子ども園児や中学生の登下校時以外でのヘルメットの着用について、P T Aで議論して100%着用に向けて取り組みをお願いしてください。

また、登校時は班で登校することになっていると思いますが、ばらばらになってきているように見受けられます。登校班旗をもって決まりよく登校するようにP T Aで議論して進めてください。

○色覚検査の実施について

2002年の学校保健法施行規則改正で学校での色覚検査が必須項目から外れたことで本町では検査を実施していませんが、色弱の人は男性で20人に1人、女性で500人に1人の割合でいると言われていています。色弱に気づいていない、配慮していないことで日常生活に困っている人がいるかもしれませんし、そんなものだと思い込んでいる人がいるかもしれません。差別意識に繋がるという人もあるかもしれませんが、自分の特性を知ることは必要だと思えます。希望制でいいので行う検討を始めてください。クラスに1人以上いるという認識で学習環境を整えてください。

○台湾交流に協力いただき感謝します

先日、台湾大道中学校の生徒が本町に来て、大栄中学校で交流会をしていただきました。素晴らしい交流会をしていただいたということで満足して帰られました。一部の生徒が体験、交流することも良いのですが、すべての生徒が他国の生徒と交わり交流することは大変有意義なことだと思います。また、本町には多くの他国の方がコナン目当てに訪れていますので、この交流で経験したことを活かして積極的に話しかける、観光案内をしてくれると良いなと思います。そういう機会の設定をお願いします。

○乳児午睡中の見守りについて

0～1才児の午睡中の乳幼児突然死症候群（S I D S）への対応どのようにされているか教えてください。どのようにして防ぐか検討してください。ちなみに、マット型ベビーセンサー（シエスタベベ）を配備して対応している自治体もあります。

＝教育総務課＝

1 北栄町放課後児童クラブ運営業務受託者選定結果について

12月20日から1月17日まで事業者を募集したところ2社から提案書の提出があり、1月24日にヒアリング審査を行いました。審査の結果、下記の者を受注候補者として決定しました。

受注候補者 シダックス大新東ヒューマンサービス
 委託期間 令和2年度～4年度（3年間）
 選定方法 公募型プロポーザル

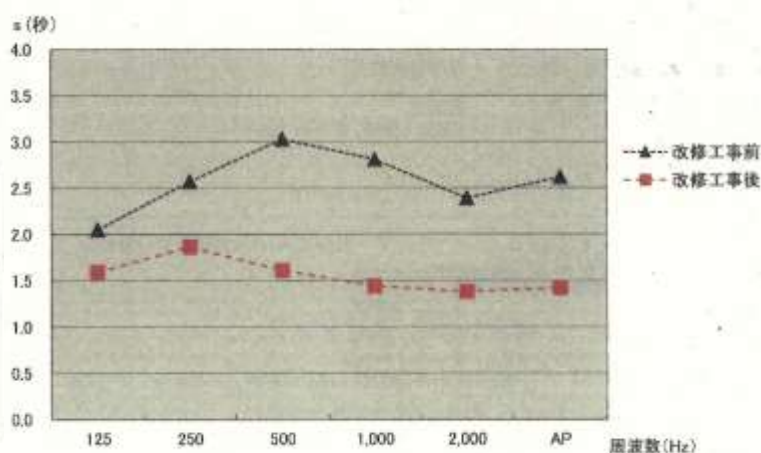
2 北条こども園遊戯室残響時間測定調査の結果について

北条こども園遊戯室残響対策工事が終了し、残響時間測定調査を行った結果は下記のとおりです。

（調査日：10月14日、12月21日）

〈残響時間測定結果〉

周波数 (Hz)	残響時間 (s)	
	改修工事前	改修工事後
125	2.05	1.59
250	2.57	1.86
500	3.03	1.61
1,000	2.81	1.44
2,000	2.39	1.38
AP	2.62	1.42



3 不登校、問題行動等の状況

区分	不登校（30日以上）			1月の問題行動 （関係者数）	1月のいじめ （被害者数/加害者数）
	12月末	1月増	計		
北条小	5人	0	5人		①1件（ひやかし・からかい）
大栄小	3人	1	4人	1人（授業エスケープ） 1人（器物破損）	
北条中	10人	1	11人		①4件（ひやかし・からかい）
大栄中	8人	0	8人	1人（生徒間暴力）	

＝生涯学習課＝

1 人権学習会学習発表会・閉講式について

日にち 北条小学校 発表会1月31日 閉講式2月7日

大栄小学校 2月6日

大栄中学校 2月5日

場 所 北条小学校 中央公民館

大栄小学校・中学校 ほくほくプラザ

概 要・児童生徒が年間を通して学習したことと1年間を通して学んだことに対する感想の発表

- ・教育長、校長、ほくほくプラザ館長及び保護者からメッセージ
- ・教育長からがんばり賞、精励賞の授与

2 出雲・因幡・萩ひな紀行 – 百段雛まつり 2020-について

期 間 1月24日～3月15日

場 所 ホテル雅叙園東京

概 要・東京都指定文化財の百段階で開催

- ・百段雛まつりは11回目を数え、累計約60万人の方が入場
- ・北栄みらい伝承館所蔵の加藤廉兵衛さんの北條土人形、れんべい人形展示
- ・鳥取県は、石谷家住宅、流しびなの館、米子市立山陰歴史館から出展

3 公正な雇用促進に向けた企業訪問について

日にち 1月28日

訪問先 (株)アベックス、(株)エナテクス

概 要・東伯郡同和对策協議会が公正な雇用促進に向けた企業訪問を実施

- ・雇用状況などを確認しながら、公正な雇用促進についてお願い
- ・県から江原中部総合事務所県民局長、町から町長、教育長参加

4 じんけんフェスティバル第4回ワーキンググループ打合せ会について

日にち 1月30日

場 所 大栄農村環境改善センター

概 要・今年度の振り返りと来年度の計画について協議

- ・テーマに関わる部署・機関との連携、人権事業におけるテーマの年間を通した連続性については効果あり
- ・人気講師の早期確保は必要

5 北栄町人権教育・啓発推進協議会第3回理事会

日にち 2月4日

会 場 大栄農村環境改善センター

概 要・じんけんフェスティバルワーキンググループ協議結果を報告し、来年度への引継を確認

- ・その他の人権教育・啓発事業についても振り返り、来年度に向けて検討

6 北栄町の人物伝

～豪農 岩本廉蔵 経済・政治・教育～

期 間 2月15日～3月31日

場 所 北栄みらい伝承館(北条歴史民俗資料館)

概 要・岩本廉蔵が豪農として取り組んだ経済・政治・教育の側面を資料や解説をもとに紹介

7 北栄町バスケットボール大会

日 時 2月16日

場 所 北条体育館・北条中学校体育館

結 果 別紙のとおり

8 令和元年度北栄町スポーツ表彰式

日 時 2月23日

場 所 大栄農村環境改善センター

概 要 別紙のとおり

9 今後の予定について

(1) 齋尾家住宅限定公開

日 時 3月15日(日) 10時～

場 所 齋尾家(国坂)

概 要・国登録有形文化財である齋尾家の見学

・解説は、申請に尽力された小畑公寛建築士

・定員は20名(先着順)

(2) 湯梨浜町・北栄町・琴浦町連携事業鳥取藩台場跡講演会・パネル展

日 時 3月22日(日) 午後1時30分～午後3時

場 所 琴浦町生涯学習センターまなびタウンとうはく 4F研修室

概 要・講師 坂本敬司さん(元鳥取県立公文書館県史編さん室)

・赤碓台場・赤崎藩倉を中心に鳥取における台場と藩倉について講演

・パネル展は、この日を中心に各町で実施(北栄町はギャラリーゆら里)

10 ほくほくプラザについて

①絵本の読み聞かせ会

日 時 2月9日(日) 午前10時～11時

概 要・人形劇「じごくのそうべい」

・絵本「おかあしちゃん はあい」

参加者 49名(幼25小9大15)

②ふきんづくりとおしゃべりサロン

日 時 2月21日(金)午前9時～11時

概 要・手縫いでふきんを作ったあと軽食を囲んで会話を楽しむ。

参加費 100円(軽食材料費)

参加者 名

③職場体験教室「ヒラメの養殖場へ行こう！」

日 時 2月15日(土)午前9時30分～午前11時45分

対 象 誰でも参加可(幼児保護者同伴要)

概 要・ヒラメ養殖場の見学、エサやりなどを体験する。

参加費 100円

参加者 21名(幼5小13大3)

体験教室「鳥大でものづくり！」

日 時 2月22日(土)午後0時20分～午後5時

対 象 誰でも参加可(幼児保護者同伴要)

概要・マイクロバスで鳥取大学へ出かけ学生と一緒にものづくりを楽しむ。

参加費 100 円

参加者 名

今後の予定

①絵本の読み聞かせ会

日時 3月8日(日) 午前10時～11時

概要・人形劇「わたしのおひなさま」

・絵本「へっこきよめさま」

②カード遊びとおしゃべりサロン

日時 3月13日(金)午前9時～11時

概要・ウノやトランプなどで遊んだあと軽食を囲んで会話を楽しむ。

参加費 100 円(軽食材料費)

③「ほくほく食堂」

日時 3月25日(水)午前9時30分～午後4時30分

対象 誰でも参加可(幼児保護者同伴要)

概要・みんなで食事、遊び、春休みの宿題、人権学習等をする。

・ボランティア等に関わっていただき、地域で子ども達を見守り、育む。

参加費 子ども無料 大人 200 円

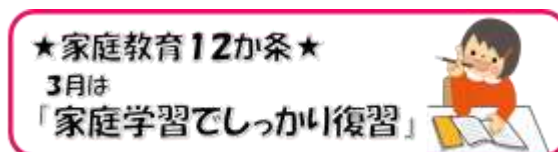
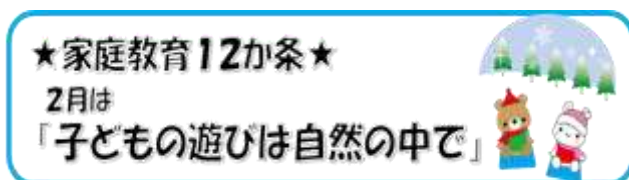
職場体験教室「鳥取砂丘コナン空港へ行こう！」

日時 3月31日(火)正午～午後4時30分

対象 誰でも参加可(幼児保護者同伴要)

概要・空港内、飛行機の離発着、防災ヘリ空港科学消防車の放水作業見学。

参加費 100 円



令和元年度北栄町バスケットボール大会結果

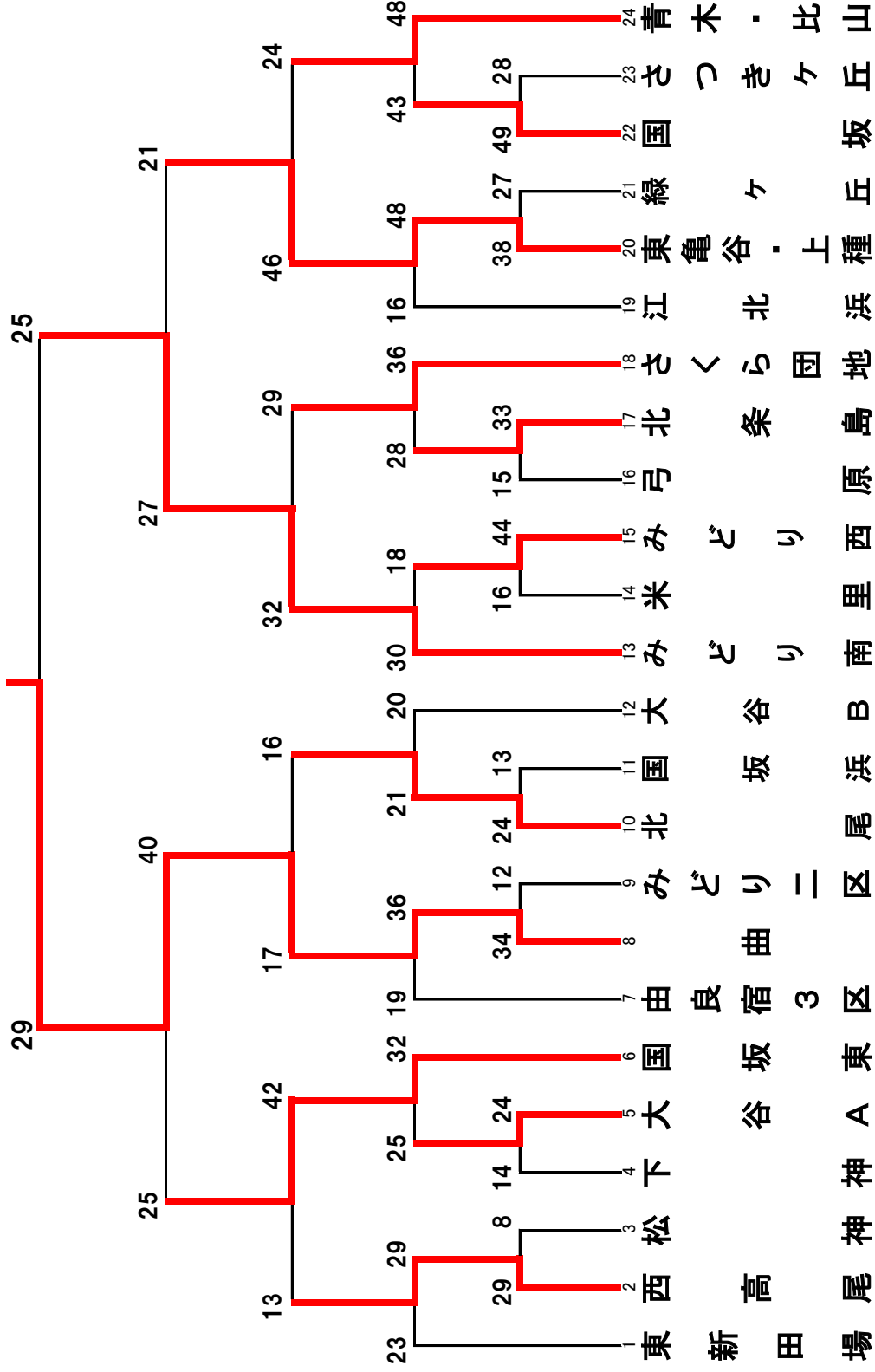
日 時：令和2年2月16日(日)開会式 午前8時30分(北条体育館)
 Aコート＝北条体育館入り口側 Bコート＝北条体育館ステージ側 Cコート＝北条中学校体育館入り口側 Dコート＝北条中学校体育館入り口側

北条体育館(A・B)
 第1試合 9:00～
 第2試合 9:45～
 第3試合 10:30～
 第4試合 11:15～
 第5試合 12:00～

北条中学校体育館(C・D)
 第1試合 9:10～
 第2試合 9:55～
 第3試合 10:40～
 第4試合 11:25～
 第5試合 12:10～

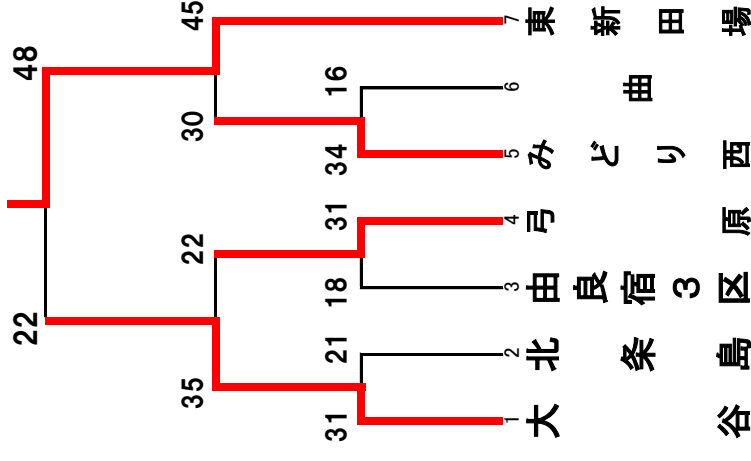
男子の部

曲(5年ぶり2回目)



女子の部

東新田場(9連覇)



令和元年度北栄町スポーツ表彰表彰式 日本海新聞ふるさと大賞二〇一九表彰式

日時 令和二年二月二十三日（日）
午前九時～
場所 北栄町大栄農村環境改善センター

式次第

一、開式

二、北栄町長挨拶

三、受賞者紹介並びに表彰（北栄町スポーツ表彰）

体育功労賞	（故）坂根昭一			
優秀指導者賞	牧田忠之	菱井敬	和田見豊	福山大典
	松本昭範			
スポーツ最優秀賞	高田知堯	高田こころ		
スポーツ優秀賞	遠藤耕平	他二十三名		
スポーツ敢闘賞	吉田好男	他九十六名		
スポーツ奨励賞	山口育夢	他二十九名		

四、受賞者紹介並びに表彰（スポーツグランプリ表彰）

大自治会の部	第一位	由良宿二区	第二位	大谷	第三位	大島
中自治会の部	第一位	北条島	第二位	曲	第三位	緑ヶ丘団地
小自治会の部	第一位	高千穂	第二位	青木	第三位	比山

五、受賞者紹介並びに表彰（日本海新聞ふるさと大賞）

地域貢献賞	北栄文芸編集委員会	
スポーツ功労賞	北栄ドッジボールクラブ	くろぼくガッツ

六、閉式挨拶

一般財団法人北栄スポーツクラブ理事長 林邦臣

七、閉式

=図書館=

1 出前音読教室について

日 時 2月5日(水) 午後1時~2時

場 所 田井集落センター

概 要 昔話や絵本、童話などを参加者全員で声に出して読む。手遊び、歌も盛り込む。

参加者 22名

2 つくしんぼ定例会について(北条分室)

日 時 2月6日(木) 午前9時30分~

場 所 北栄町中央公民館

概 要 今年度の活動報告、来月の活動調整、来年度に向けての取組など

参加者 ボランティア9名 職員2名

3 出前音読教室について

日 時 2月6日(木) 午後1時~2時

場 所 下種集落センター

概 要 昔話や絵本、童話などを参加者全員で声に出して読む。手遊び、歌も盛り込む。

参加者 9名

4 あたまイキイキ音読教室について

日 時 2月20日(木) 午前10時30分~

場 所 図書館 研修室

概 要 昔話や絵本、童話などを参加者全員で声に出して読む。手遊び、歌なども盛り込む。

参加者 名

5 パパママ教室「今こそ絵本を！」事業の紹介について

日 時 2月28日(金) 午前11時15分~

場 所 子育て支援センター

概 要 出産を控えた夫婦を対象に、絵本の読みきかせや「今こそ絵本を！」事業の紹介、図書館のPRを行う。マタニティ・ファーストブックも行う。

参加者 名

6 「本の特集コーナー」について

期 間 2月1日(土)~2月29日(土)

(図書館一階フロア)

2019を振り返る(追悼特集-樹木希林、市原悦子、兼高かおる、和田誠、ベストセラー)、鬼が登場する絵本、若い人に贈る読書のすすめ、イキイキ音読、英語の本、チョコレート、閉架書庫の本、防災、新生活応援、冬の感染症予防、ひなまつり

(北条分室)

家庭教育12か条(2月)「子どもの遊びは自然の中で」、若い人に贈る読書のすすめ、英語の本、脳トレ・筋トレ、本屋大賞候補作、チョコレート、お菓子作り、ひなまつり

7 今後の予定について

(1) 「今こそ絵本を！」事業 絵本のすすめ講座(子育て親子編)について

日 時 3月1日(日) 午前10時～正午

場 所 図書館 研修室

概 要 絵本の読みきかせとぬり絵&絵本づくり

講 師 YASU さん(エアブラシアーティスト)

対 象 小学生、保護者

定 員 20名

(2) 第3回郷土史入門講座について

日 時 3月7日(土) 午後1時30分～3時

場 所 図書館 研修室

概 要 「鳥取県中部の玉つくりー北栄町西高江遺跡の水晶製玉類をめぐって」

約40年前に町内で見つかった、約2000年前の玉つくり工房や水晶製玉類の製作技法の紹介、朝鮮半島の水晶製玉類との比較等を解説。

講 師 小山 浩和 さん(鳥取県立博物館専門員)

(3) 図書館ボランティア 意見交換会について

日 時 3月11日(水) 午前10時30分～

場 所 図書館 研修室

概 要 今年度の活動状況、来年度の活動内容等についての意見交換

(4) あたまイキイキ音読教室について

日 時 3月19日(木) 午前10時30分～

場 所 図書館 研修室

概 要 昔話や絵本、童話などを参加者全員で声に出して読む。手遊び、歌なども盛り込む。

(5) 自閉症パネル展示について

日 時 3月21日(土)～4月8日(水)

場 所 図書館玄関ロビー&館内

概 要 4月2日～8日までの発達障害啓発週間にあわせて、期間中、理解を深めるためのパネル展示を行う。あわせてパンフレットや関連本の展示も行い、貸出につなげる。

【特徴的な事項】

1 図書館の貸出状況等について

2020年1月分の貸出等実績

		来館者数(人)	貸出冊数(冊)
1月の貸出実績 (前年同月分)	図書館	3,269 (3,265)	5,187 (5,141)

	北条分室	1,076 (1,184)	2,110 (2,163)
4月からの累計	図書館	38,817 (37,463)	48,056 (48,389)
	北条分室	11,103 (12,524)	20,712 (22,170)

=中央公民館=

1 中央公民館ロビー展について

(1)期 間 2月1日(土)～2月13日(木)

概 要 北条小学校美術作品展

(2)期 間 2月14日(金)～3月3日(土)

概 要 マンガ・イラスト作品展

2 2019年度シニアクラブについて

(1)2月総合学習

日 時 2月3日(月) 午後2時～4時まで

場 所 中央公民館大栄分館

参加者 31名

概 要 介護予防講座「お口の健康講座」・「認知症を知ろう」

講 師 中部医師会 歯科衛生士 井手添 裕美 さん

認知症地域推進委員 伊垢離 順紅 さん

(2)2月コース別学習

日 時 2月17日(月) 午後2時～4時

場 所 中央公民館 講堂ほか

概 要 パソコン・ニュースポーツ・歌唱・習字・絵手紙・フラダンス・食を考える・絵画
の8コース

参加者 84名

(3)シニアクラブ第2回運営委員会

日 時 2月17日(月) 午後4時～4時50分

場 所 中央公民館 事務室

概 要 閉講式について、2020年度の活動計画案について協議した。

参加者7名

3 青少年講座おもしろまなびタイムについて

「ニュースポーツで遊ぼう！ ラダーゲッター」

日 時 2月12日(水) 午後4時～5時

場 所 中央公民館 講堂

講師 玉木 純一 さん

概要 ニュースポーツのラダーゲッターと色合わせパズルで遊んだ。

参加者 25名

4 第14回北栄町公民館まつり作品展開催について

日時 1月25日(土)～2月2日(日) 午前9時～午後5時(無休)

場所 北条農村環境改善センター

概要 中央公民館・大栄分館、自治会公民館等で活動する個人・団体等の作品展

出展数 30部門 304作品

来場者 延べ880名 (オープニングセレモニー 201人)

・ふれあい芸能発表会について

日時 2月2日(日)午前9時30分～4時

場所 大栄農村環境改善センター

概要 中央公民館・大栄分館、自治会公民館等で活動する個人・団体等の芸能発表

演目 59組 239人

5 第4回大栄分館施設のあり方検討委員会 について

日時 2月14日(金)午後3時25分～4時40分

場所 中央公民館大栄分館 視聴覚室

概要 大栄分館の施設のあり方の答申案をまとめ最終調整を行う。

参加者 12名(委員7名、事務局4名、オブザーバー1名)

6 日本海新聞ふるさと大賞について

・地域貢献賞 北栄文芸編集委員

7 今後の予定について

・ロビー展

期間 3月4日(水)～3月15日(日)

概要 公民館講座作品展

期間 3月16日(月)～3月31日(火)

概要 2019年度シニアクラブ活動を振り返って(公民館事業)

・シニアクラブ閉講式

日時 2月25日(火) 午後1時30分～ 3時50分

場所 大栄農村環境改善センター

概要 講演 シニア世代のお金の使い方、守り方、残し方

～100年を生き抜くために～

学習発表 フラダンス、合唱

皆勤賞表彰 32名

・おもしろまなびタイム

「クイズラリーで楽しもう！」

日 時 2月26日(水)午後4時～5時

場 所 中央公民館内

講 師 北栄町図書館大栄分室司書、読み聞かせボランティアつくしんぼ

概 要 館内に隠してあるクイズを探して、答えを当てながら先へ進む。

・第14回北栄町公民館まつり第4回実行委員会について

日 時 3月2日(日) 午前10時30分～

場 所 北栄町内

概 要 第14回北栄町公民館まつりの反省と来年度に向けた改善点について話し合う

=中央公民館大栄分館=

1 ロビー展について

(1)期 間 2月1日(土)～15日(土)

概 要 学校給食展

(2)期 間 2月16日(日)～29日(土)

概 要 老人クラブ作品展

2 子どもほくえい塾について

「バレンタインにつくろう♪チョコケーキポップ」

日 時 2月8日(土) 午後1時30分～3時30分

概 要 チョコレートケーキにデコレーションして可愛いケーキポップを作った。

参加者 23名

3 今後の予定について

・ロビー展示

期 間 3月1日(土)～31日(火)

概 要 大栄書道愛好会作品展

・子ども公民館まつりについて

日 時 3月1日(日)午前9時～午後3時

概 要 ダンボール迷路、お茶席、ものづくり体験コーナー、もちつき大会ほか

・子どもほくえい塾について

日 時 3月25日(水)午前8時50分～午後4時30分

概 要 NHK 鳥取放送局見学、鳥取砂丘こどもの国で遊ぶ。