

別紙第 3

「緊急避難段階の計画」

別紙第3

緊急避難段階の計画

要旨	<p>時間的余裕がない避難措置の指示などが出された段階では、速やかに住民に対し、退避、緊急避難を指示します。</p> <p>住民の避難は、屋内の避難が主となりますが、攻撃の種類により、避難の方法が異なるので注意が必要です。</p>
----	---

関連する計画

町	地域防災計画
県	地域防災計画

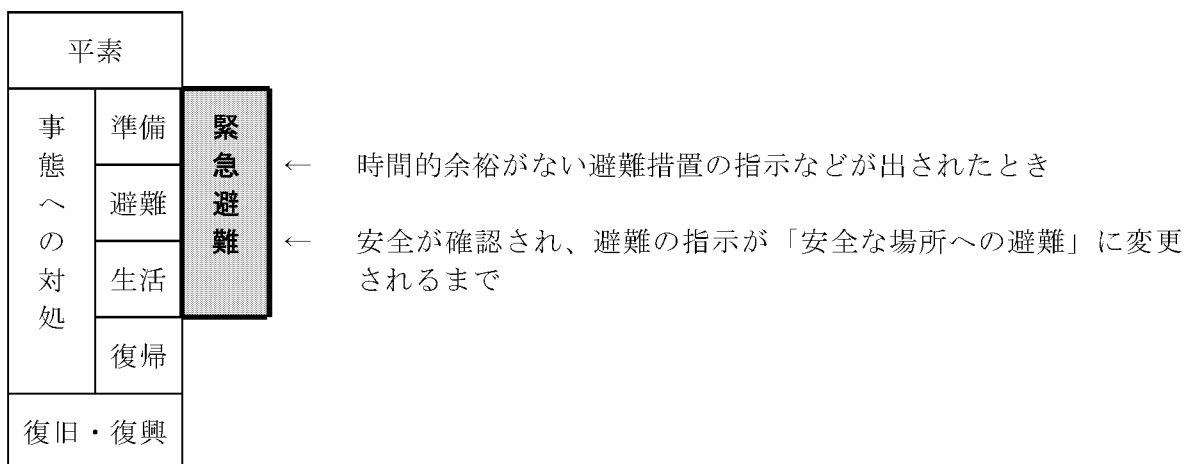
避難タイプとの関連

<p>各避難タイプによる差はありません。 共通で、警報・緊急避難の伝達、避難・退避の指示を行います。 避難住民の誘導、避難住民等の救援は、他の段階に準じて行います。</p>
--

1 状況

(1) 期間

ア 対象期間



イ この期間に予想される状況と留意点

(ア) 避難の指示が事態発生の直前になることが予想されます。

(イ) N B C R（核、生物、化学、放射能）兵器が使用された場合、個人による防護の実施が重要です。

(2) 想定される攻撃と被害の種類

ア 攻撃の種類

- (7) ゲリラや特殊部隊による攻撃
- (イ) ミサイル（弾道ミサイル、巡航ミサイル）、航空機による攻撃
- (ウ) NBCR攻撃

イ 被害の種類

- (7) 爆発
- (イ) NBCR災害（武力攻撃原子力災害を含みます。）
- (ウ) 要人等の殺傷

(3) 別紙第1「情報計画」参照

2 構想

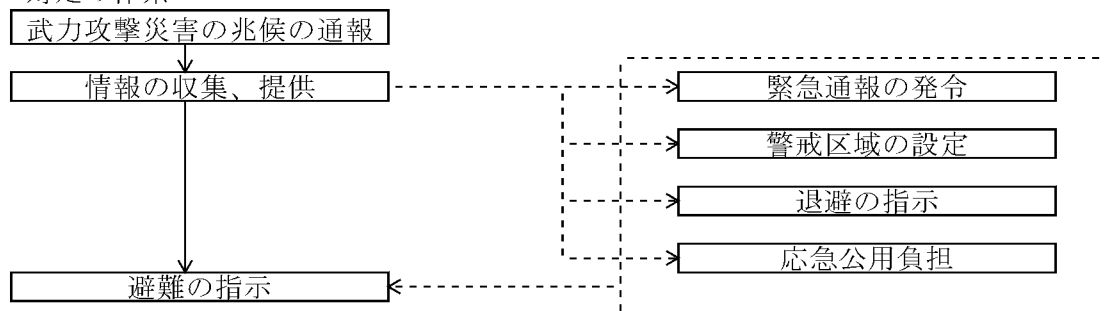
(1) 活動方針

町は、時間的余裕がない避難措置の指示が出された場合は、的確かつ迅速に住民に危険を周知し、避難を指示します。

この際、攻撃の種類に応じた避難と攻撃後の対処方法に留意します。

(2) 実施要領

ア 対処の体系



(7) 武力攻撃災害の兆候の通報

「第3章 構想」の「2 実施要領」の「(5) 武力攻撃災害による被害の最小化（予防、対処）の概要」の「イ 武力攻撃災害対処」の「(イ) 武力攻撃災害の兆候の通報」に準じて実施します。

(イ) 情報の収集、提供

(ウ) 緊急通報の発令

「第3章 構想」の「2 実施要領」の「(5) 武力攻撃災害による被害の最小化（予防、対処）の概要」の「イ 武力攻撃災害対処」の「(ウ) 緊急通報の発令」に準じて実施します。

(エ) 退避の指示

「第3章 構想」の「2 実施要領」の「(5) 武力攻撃災害による被害の最小化（予防、対処）の概要」の「イ 武力攻撃災害対処」の「(エ) 退避の指示」に準じて実施します。

(オ) 警戒区域の設定

「第3章 構想」の「2 実施要領」の「(5) 武力攻撃災害による被害の最小化（予防、対処）の概要」の「イ 武力攻撃災害対処」の「(オ) 警戒区域の設定」に準じて実施します。

(カ) 応急公用負担

「第3章 構想」の「2 実施要領」の「(5) 武力攻撃災害による被害の最小化（予防、対処）の概要」の「イ 武力攻撃災害対処」の「(カ) 応急公用負担」に準じて実施します。

(キ) 緊急の避難の指示

イ 情報の収集、提供

(7) 情報の収集

武力攻撃事態等については、通常国、県などからの情報収集が中心となりますが、突発的な武力攻撃等については、自然災害と同様現場での情報が重要となることから、北栄町（総務課）は、消防団、自治会（屋内避難・退避が指示されているなど安全が確保されない場合を除きます。）及び中部消防局、倉吉警察署等と連携して迅速に町内の情報を収集します。この際、海岸線の警戒に十分留意します。

併せて、県（防災局）、県対策本部に設置される防護センター等からの情報入手に努めます。

この際、使用された兵器の特定を重視します。

(4) 情報の提供

a 住民に対する情報提供

北栄町（企画情報課）は、サイレン、防災行政無線、集落放送、CATV、インターネット、広報車、消防団、自主防災組織、自治会等の協力など、あらゆる手段により、住民に対し、危険の発生と取るべき対処の指針を伝達します。

b 関係機関との情報共有

北栄町（総務課）は、直ちに収集した情報を県（防災局）、倉吉警察署、中部消防局などへ連絡し、速やかな情報共有を図ります。

ウ 実施体制の確保

(7) 対策本部等の設置

北栄町（総務課）は、直ちに警戒本部を設置し、職員を参集するとともに、県（防災局）を経由して国に対し、対策本部を設置すべき市町村の指定を行うよう要請（法26②）します。

国から当該指定を受けたときは、迅速に対策本部を設置（法27）し、必要な場合は、関係機関・団体等に対する連絡要員の派遣要請、現地対策本部・現地調整所の設置などを実施します。

(4) 北栄町は、必要な場合は直ちに、倉吉警察署に対しスクリーニングの実施を、また、県（防災局）に対し国民保護等派遣の要請等をそれぞれ行うよう求めます。

エ 武力攻撃災害への対処

(7) 対処要領

a 町等による対処

北栄町は、武力攻撃災害が発生し、又は発生するおそれがある場合は、県、倉吉警察署、中部消防局その他関係機関・団体等と連携し、国民保護法、消防法などの規定に基づき、武力攻撃災害の防除、軽減その他の措置を実施します。

- | |
|--|
| <ol style="list-style-type: none"> 1 武力攻撃災害の発生を防止します。 2 武力攻撃災害が発生した場合、これを除去します。 3 武力攻撃災害を除去できない場合これに伴う被害を軽減します。 4 その他被害の最小化に資する措置を実施します。 |
|--|

b 町の能力を超えた場合の対処

北栄町（総務課）は、武力攻撃災害が発生し、又はまさに発生しようとしている場合において、もし県、国等による措置が迅速に講じられれば、住民の生命、身体、財産を保護できると認められる場合、直ちに県（防災局）に対し、対処を要請します。

県は、武力攻撃災害の防除、軽減その他の措置を実施し、県の能力を超え、またはそのおそれがあると判断するときは、速やかに国対策本部長に対し必要な措置を講ずるよう要請を行うこととされています。

c 消防による対処（法97⑦）

消防は、その施設、人員を活用して、①国民の生命、身体、財産を武力攻撃による火災から保護し、②武力攻撃災害を防除、軽減することとされています。

消防団は、迅速に参集し、町内に武力攻撃災害等が発生した場合、消火、救助活動を開始します。この際、速やかに中部消防局と連絡調整を行い、その所轄下に行動します。

オ 緊急の避難

(7) 状況、原因などが未確定の場合

北栄町（総務課）は、町内で異常な兆候を認めた際、住民に対する危険切迫等の情報を得た際は、速やかに必要な範囲で住民に対し屋内への退避を指示します。退避の指示の伝達に当たっては、防災行政無線が整備されていない一部の地域における伝達手段について特に配慮します。

この際、海岸線における警戒について配慮するとともに、観光客等への迅速かつ確実に伝達し、近隣施設への誘導を行います。

また、消防団は参集、待機など必要な体制をとり、住民の退避の誘導、武力攻撃災害対処の準備等に当たります。

誘導に当たっては、高齢者、障害者、乳幼児等の誘導に係る中部消防局との連携に留意するとともに、退避誘導後は、自治会等の協力を得て、退避に遅れた住民が生じることがないように確認します。

(4) グリラや特殊部隊による攻撃の場合

国対策本部	県	町	住民
要避難地域の設定 避難措置の指示 （屋内避難）	近接要避難地域の設定 避難の指示（屋内避難）	避難の指示の伝達	屋内への一時的避難
	（緊急通報の発令） （退避の指示） 警戒区域の設定		立入の制限 退去 外出の抑制、制限
情報の提供			情報の入手 ・テレビ ・ラジオ
移動の安全確認			
避難措置の指示	避難の指示	避難の指示の伝達 誘導	避難
被害状況の把握			

※ NBCR兵器が使用された場合、武力攻撃原子力災害が発生した場合の避難は、「(エ) NBCR攻撃の場合」に準じます。

(ウ) ミサイル（弾道ミサイル、巡航ミサイル）、航空機による攻撃の場合

国対策本部	県	町	住民
要避難地域の設定 避難措置の指示 （屋内避難）	近接要避難地域の設定 避難の指示（屋内避難）	避難の指示の伝達	外出の抑制、制限 屋内への一時的避難 ※爆風被害の防止 ・堅牢な施設 ・地下施設
	（緊急通報の発令） （退避の指示）		

弾頭種類 被害状況 情報の提供 避難措置の指示 被害状況の把握			・室内の目張り
		警戒区域の設定	立入の制限 退去 外出の抑制、制限
			情報の入手 ・テレビ ・ラジオ
	避難の指示	避難の指示の伝達 誘導	避難

※ 弾頭にNBCが使用された場合又は武力攻撃原子力災害が発生した場合の避難は、「(エ)NBCR攻撃の場合」に準じます。
(エ) NBCR攻撃の場合

国対策本部	県	町	住民
要避難地域の設定 避難措置の指示 (屋内避難)	近接要避難地域の設定 避難の指示(屋内避難)	避難の指示の伝達	外出の抑制、制限 屋内への一時的避難 ※爆風被害の防止 ・堅牢な施設 ・地下施設 ・室内の目張り
	(緊急通報の発令) (退避の指示)		
	警戒区域の設定		立入の制限 退去 外出の抑制、制限
	弾頭種類 被害状況		
情報の提供			情報の入手 ・テレビ ・ラジオ
避難措置の指示	避難の指示	避難の指示の伝達 誘導	避難
被害状況の把握			

カ NBCR災害への対処

各攻撃類型において、NBCR災害が覚知された場合の対処については、次のとおり行動します。

(7) N(核)攻撃

項目	対 処
要 点	1 爆風、熱線、放射線への対応 2 被災者の除染、汚染等の有無、治療との連携を考慮 3 時間(汚染源にさらされる時間を短く)、距離(汚染源からできるかぎり離れる)、遮蔽(避難場所を探し、汚染源との間に、できるだけ厚い遮

	蔽物を置く)に留意
個人防護	<ol style="list-style-type: none"> 1 核爆発の方向を見ない 2 帽子、スカーフ、長袖シャツ、ズボンを身につけて避難する 3 避難できない場合は、退避場所に行く(地下室、窓のない奥まった部屋) 4 屋外にいた場合は、衣服、靴を脱ぎ、二重にしたポリ袋により密封する 5 石けんで全身をくまなく洗う 6 汚染の危険のある食品・飲料水は避ける 7 至近距離では、布(できれば水で濡らしたもの)で口と鼻を覆う <p>※ 防護マスクは、装着法に精通した者以外は使用しない</p>
避難の指示	<ol style="list-style-type: none"> 1 風下を避けて風向きとなるべく垂直方向に避難
屋内退避	<ol style="list-style-type: none"> 1 換気装置を止める 2 空気調節弁を閉める 3 ドアや換気口をガムテープで目張りする 4 別途避難の指示があるまで外出禁止
情報収集	<ol style="list-style-type: none"> 1 テレビ、ラジオなど <p>※ 電磁パルスによりインターネット、携帯は使用不可</p>
治療	<ol style="list-style-type: none"> 1 専門医による治療 (留意事項) <ul style="list-style-type: none"> ・ 医療関係者からなる救護班による緊急被ばく医療活動の実施 ・ 内閣総理大臣により緊急被ばく医療派遣チームが派遣された場合、その指導のもと、トリアージや汚染・被ばくの程度に応じた医療の実施
町の措置	<ol style="list-style-type: none"> 1 核攻撃による災害が発生した場合、国対策本部による汚染範囲の特定を補助するため、汚染範囲特定に資する被災情報を直ちに県(防災局)へ報告します。 2 措置に当たる要員に防護服を着用させるとともに、被ばく線量の管理を行いつつ、活動を実施させます。

(イ) B (生物兵器) 攻撃

項目	対 処
要点	<ol style="list-style-type: none"> 1 被災者の除染、感染等の有無、治療との連携を考慮
指標	<ol style="list-style-type: none"> 1 異常な数の人・動物の発病、人・動物の異常な死亡数 2 予定されていない、異例の空中噴霧 3 廃棄された噴霧装置
個人防護	<ol style="list-style-type: none"> 1 口と鼻をマスク又は数層に重ねた布で覆う 2 皮膚を覆う(手袋、帽子、雨合羽、マスク) 3 石けんと水で肌を洗う 4 警察、消防に連絡 5 汚染された衣服などをビニール袋に入れ密閉する
避難の指示	<ol style="list-style-type: none"> 1 風下方向に拡散する生物剤エアロゾルを避けて遠くに離れる 2 危険区域内の住民を区分して避難させる
屋内避難	<ol style="list-style-type: none"> 1 換気装置を止める 2 空気調節弁を閉める 3 ドアや換気口をガムテープで目張りする
情報収集	<ol style="list-style-type: none"> 1 テレビ、ラジオなど
治療	<ol style="list-style-type: none"> 1 専門医による治療とワクチン接種 (留意事項) <ul style="list-style-type: none"> ・ 病状等が既知の疾病と明らかに異なる感染症又は重篤な感染症の患者の感染症指定医療機関等への移送及び入院措置(必要に応じた医療関係者等へのワクチンの接種等の防護措置) ・ 国からの協力要請に応じた救護班の編成や医療活動の実施

町の措置	<ol style="list-style-type: none"> 措置に当たる要員に防護服を着用させるとともに、必要に応じ、ワクチン接種を行わせます。 感染症法の枠組みに従い、倉吉保健所等と連携して、患者の移送、汚染範囲の把握及び感染源の特定、消毒等の措置を行います。
------	--

(ウ) C (化学兵器) 攻撃

項目	対 処
要点	1 被災者の除染、化学剤の暴露の有無、治療との連携を考慮
指標	<ol style="list-style-type: none"> 大量の負傷者、数多くの人間が、同様に、説明のつかない症状を訴えている 負傷者に一定の症状がある 病気が、ある地理上の区域に限定されている 動物、鳥、魚、昆虫が死ぬ。時期でもないのに植物が枯れる 気象条件では説明がつかない不自然な液滴 不自然な臭い 天候、スモッグ、又は周辺環境からは説明できない低くたなびく雲、霧のようなガス体 不自然な金属片
個人防護	
避難の指示	<ol style="list-style-type: none"> 責任者の正確な避難の指示に従う 風下を避けて遠くに離れる 専門的知識のある人間による被災者の救援
屋内避難	<ol style="list-style-type: none"> 地階より上の、窓のない奥まった部屋に退避 換気装置を止める 空気調節弁を閉める ドアや換気口をガムテープで目張りする
情報収集	1 テレビ、ラジオなど
治療	専門医による治療 (留意事項) ・ 国からの協力要請に応じた救護班の編成や医療活動の実施
町の措置	<ol style="list-style-type: none"> 措置に当たる要員に防護服を着用させます。 関係機関が行う原因物質の特定、汚染地域の範囲の特定、被災者の救助及び除染等に資する情報収集を行います。

(エ) R (放射能) 攻撃

項目	対 処
要点	<ol style="list-style-type: none"> 爆発、放射能による被害 時間（汚染源にさらされる時間を短く）、距離（汚染源からできるかぎり離れる）、遮蔽（避難場所を探し、汚染源との間に、できるだけ厚い遮蔽物を置く）に留意
個人防護	<ol style="list-style-type: none"> 至近距離では、布（できれば水で濡らしたもの）で口と鼻を覆う 徒歩で避難 石けんで全身をくまなく洗う 汚染区域にいた場合は、 <ul style="list-style-type: none"> 石けんで全身をくまなく洗う 衣服、靴を脱ぎ、二重にしたポリ袋に密封する 汚染の危険のある食品・飲料水は避ける 帽子、スカーフ、長袖シャツ、ズボンを身につけて避難準備 ※ 防護マスクは、装着法に精通した者以外は使用しない
避難の指示	1 風下を避けて風向きとなるべく垂直方向に避難

屋内避難	※ 汚染区域から離れた場所にいた場合 1 地下室、窓のない奥まった部屋、自宅にとどまる 2 換気装置を止める 3 空気調節弁を閉める 4 ドアや換気口をガムテープで目張りする
情報収集	1 テレビ、ラジオなど
治療	1 専門医による治療 (留意事項) ・ 医療関係者からなる救護班による緊急被ばく医療活動の実施 ・ 内閣総理大臣により緊急被ばく医療派遣チームが派遣された場合、その指導のもと、トリアージや汚染・被ばくの程度に応じた医療の実施

(ウ) 武力攻撃原子力災害

項目	対 処
要点	1 放射能への対応 2 時間（汚染源にさらされる時間を短く）、距離（汚染源からできるかぎり離れる）、遮蔽（避難場所を探し、汚染源との間に、できるだけ厚い遮蔽物を置く）に留意
個人防護	1 帽子、スカーフ、長袖シャツ、ズボンを身につけて避難する 2 避難できない場合は、退避場所に行く（地下室、窓のない奥まった部屋） 3 衣服、靴を脱ぎ、二重にしたポリ袋に密封する 4 石けんで全身をくまなく洗う 5 汚染の危険のある食品・飲料水は避ける ※ 防護マスクは、装着法に精通した者以外は使用しない
避難の指示	1 風下を避けて風向きとなるべく垂直方向に避難
屋内避難	1 換気装置を止める 2 空気調節弁を閉める 3 ドアや換気口をガムテープで目張りする 4 別途避難の指示があるまで外出禁止
情報収集	1 テレビ、ラジオなど
治療	1 専門医による治療 (留意事項) ・ 医療関係者からなる救護班による緊急被ばく医療活動の実施 ・ 内閣総理大臣により緊急被ばく医療派遣チームが派遣された場合、その指導のもと、トリアージや汚染・被ばくの程度に応じた医療の実施
町の措置	1 武力攻撃原子力災害への対処（※）

※ 武力攻撃原子力災害への対処（法105）

① 国、県が行う武力攻撃原子力災害対処

国対策本部長は、武力攻撃に伴って放射性物質又は放射線が原子力事業所外へ放出されることにより、人の生命、身体又は財産に対する危険が生ずるおそれがあると認めるときは、以下の事項を公示することとされています。

- | |
|--|
| 1 応急対策実施区域
武力攻撃原子力災害の発生、拡大を防止するための応急対策を実施すべき区域
2 武力攻撃原子力災害に係る事態の概要
3 住民、公私の団体に対し周知させるべき事項 |
|--|

県は、応急対策実施区域管轄都道府県知事として、住民の避難その他応急対策が指示されたときは、速やかに以下のとおり所要の応急対策を実施することとされています。

- 1 地域防災計画（原子力災害対策編）等に準じた措置の実施
- 2 放射性物質等の放出又は放出のおそれに関する通報及び公示等
- 3 モニタリングの実施
- 4 住民の避難等の措置
- 5 武力攻撃原子力災害合同対策協議会との連携
- 6 国への措置命令の要請等
- 7 安定ヨウ素剤の配布
- 8 食料品等による被ばくの防止
- 9 要員の安全の確保

② 町が行う応急対策（法105⑬で準用する原災特措法26）

北栄町（総務課ほか各課）は、以下のとおり応急対策を実施します。

- 1 公示の内容その他武力攻撃原子力災害に関する情報の伝達、住民の避難に関する事項
- 2 放射線量の測定その他武力攻撃原子力災害に関する情報の収集に関する事項
- 3 被災者の救難、救助その他保護に関する事項
- 4 施設・設備の整備・点検・応急復旧に関する事項
- 5 犯罪の予防、交通の規制その他武力攻撃原子力災害を受けた地域における社会秩序の維持に関する事項
- 6 緊急運送の確保に関する事項
- 7 食料、飲料水、医薬品その他の物資の確保、居住者の被ばく放射線量の測定、放射性物質による汚染の除去その他の応急措置の実施に関する事項
- 8 その他武力攻撃原子力災害の発生、拡大の防止を図るための措置に関する事項

③ 町が行う事後対策（法105⑬で準用する原災特措法27）

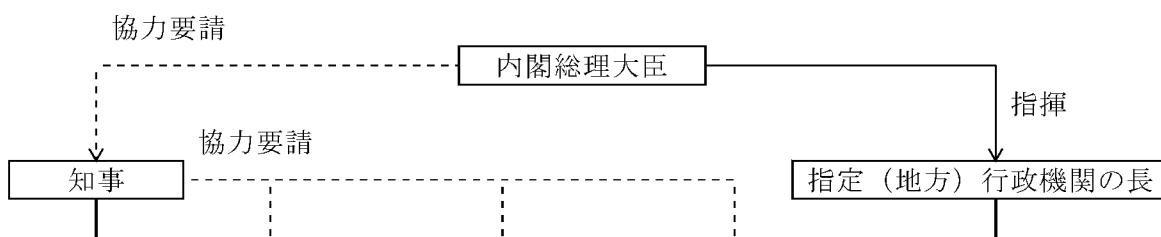
北栄町（総務課ほか各課）は、以下のとおり事後対策を実施します。

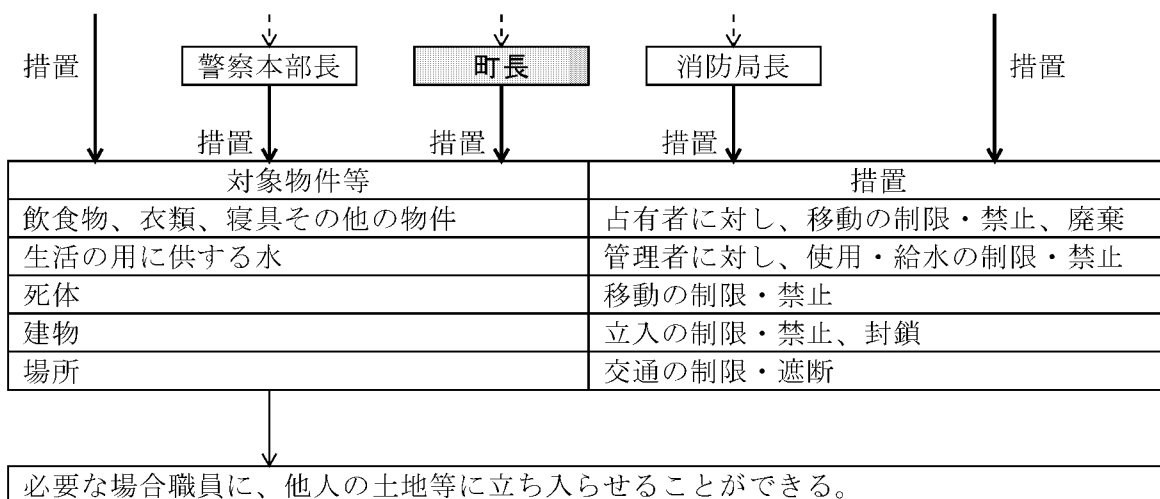
- 1 応急対策実施区域等における放射性物質の濃度、密度、放射線量に関する調査
- 2 居住者等に対する健康診断、心身の健康に関する相談の実施その他医療に関する措置
- 3 放射性物質による汚染の有無又はその状況が明らかになっていないことに起因する商品の販売等の不振を防止するための、応急対策実施区域等における放射性物質の発散状況に関する広報
- 4 その他武力攻撃原子力災害の発生・拡大の防止、復旧を図るための措置に関する事項

キ 汚染の拡大の防止（法107～110）

北栄町長（健康福祉課）は、汚染（※）の拡大を防止するため特に必要があると認めるときは、県（防災局）、倉吉警察署、中部消防局その他関係機関と連絡調整を行い、名あて人への通知等を行った上で、次に掲げる措置を講じます。

※汚染＝武力攻撃に伴う放射性物質、放射線、サリン等若しくはこれと同等以上の毒性を有すると認められる化学物質、生物剤、若しくは毒素又は危険物質等による汚染





ク 住民の救援

県は、攻撃に使われた物質を特定し、必要な場合除染を行うこととされています。

町（健康福祉課）は安全が確認された後、県が実施する医療救援を補助します。

3 各機関の役割

(1) 町

機関名	内容
共通	1 その他町長の命ずる事項、または対策本部長の求める事項
総務課	1 町国民保護措置の総括 2 町対策本部の緊急設置・運営 3 町内における緊急避難の総合調整 4 緊急避難に係る他町、県、国、消防、警察、自衛隊との連絡調整 5 退避の指示等 6 消火、救急、救助等 7 防災行政無線の使用・維持 8 危険物質等の保安対策、対処 9 被災情報の収集・提供等 10 特殊標章等の緊急交付 11 職員の緊急動員・派遣・受入等 12 職員の活動支援、安否等 13 町有財産・車両等の管理、運用、提供、補修等 14 人権の擁護 15 外国人への情報提供及び緊急避難 16 自治会・自主防災組織の連絡調整・支援 17 町議会に関すること 18 町役場仮庁舎・現地対策本部の緊急設置・移転等 19 国民保護措置関係予算その他財政に関すること 20 その他各課の事務に属さないこと
企画情報課	1 国民保護に係る広報・広聴 2 写真等による情報の記録・収集等
税務課	
町民課	1 住民の緊急避難・退避誘導 2 安否情報の収集・提供等 3 戸籍等の保護、火葬等の許可

健康福祉課	<ol style="list-style-type: none"> 1 高齢者、障害者、乳幼児等の緊急避難 2 避難所・集合施設等の緊急開設・運営 3 医療・助産（人員・医薬品・資機材・施設等）の提供、被害調査・対策等 4 感染症の予防、対策等 5 ボランティアの流入防止・周知 6 保育所園児の緊急避難等 7 保育所園児の応急保育 8 赤十字標章等の緊急使用許可申請 9 義援金、救援物資の収配等 10 他課に属しない生活支援及び保護 11 避難住民への生活必需品の給与 12 避難住民の健康維持、保健衛生 13 入浴施設、トイレ等の確保、提供 14 食品衛生、食中毒防止等 15 死体の処理、埋葬 16 有害物質等の保安対策、対処
産業振興課	<ol style="list-style-type: none"> 1 緊急運送の計画、手配、運営等 2 商工業関係の被害調査、対策 3 観光施設等への緊急連絡 4 避難住民への食品の給与 5 農林水産業関係の被害調査、対策 6 農林道の緊急状況確認・確保・情報提供 7 応急仮設住宅用資材、応急復旧資材等の調達 8 海上及び河川漂流物等に関する情報収集、保管、対処等
地域整備課	<ol style="list-style-type: none"> 1 道路（農林道を除く）の緊急状況確認・確保・情報提供 2 応急仮設住宅等の緊急手配・供与 3 ライフライン（電気、ガス、電話）の確保に関する連絡調整等 4 武力攻撃災害の応急復旧等 5 市街地等の状況把握、対策 6 公共土木施設等の状況把握、対策 7 用地の確保、土地の使用・提供等 8 危険箇所、支障となる工作物の除去等 9 土木資機材等の手配 10 建築の制限、緩和等 11 被災者住宅の再建支援 12 特殊車両の通行許可 13 町営住宅の調査、提供、応急復旧 14 応急公用負担等 15 廃棄物、し尿の処理
上下水道課	<ol style="list-style-type: none"> 1 上下水道の被害調査・応急復旧・水質検査 2 応急給水等
出納室	<ol style="list-style-type: none"> 1 費用の出納及び物品の調達
教育委員会事務局	<ol style="list-style-type: none"> 1 児童生徒の救護、緊急避難等 2 児童生徒の応急教育 3 避難所の確保、開設、運営に対する協力 4 文教施設等の状況把握、対策、提供 5 文化財の緊急保護
各種委員(会)事務局	<ol style="list-style-type: none"> 1 各課の応援
消防団	<ol style="list-style-type: none"> 1 消火及び武力攻撃災害の防除、軽減 2 緊急避難の際の避難住民の誘導 3 高齢者、障害者、乳幼児等の緊急避難の補助 4 住民への情報伝達及び町内情報の収集

(2) 県

機関名	内容
県	1 情報の収集、関係機関への連絡調整、要請 2 緊急通報の発令 3 緊急避難、退避の指示 4 警戒区域の設定 5 国民保護措置の総合調整 6 武力攻撃への対処

(3) 指定地方行政機関

機関名	内容
共通	1 国民保護措置の連絡調整等 2 武力攻撃災害に係る国民保護措置 3 武力攻撃災害情報等の収集伝達

(4) 自衛隊

機関名	内容
共通	1 国民保護措置の準備、実施 (1) 避難住民の誘導に関する措置 (2) 避難住民等の救援に関する措置 (3) 武力攻撃災害への対処に関する措置 (4) 応急の復旧に関する措置

(5) 指定公共機関

機関名	内容
共通	1 本文「4章 各機関の処理すべき事務又は業務の大綱」に示す業務のうち緊急避難の段階において実施すべき業務
放送事業者	1 警報、避難の指示、緊急通報の放送

(6) 指定地方公共機関

機関名	内容
共通	1 本文「第4章 各機関の処理すべき事務又は業務の大綱」に示す業務のうち緊急避難の段階において実施すべき業務
放送事業者	1 警報、避難の指示、緊急通報の放送

4 活動要領

緊急避難後の活動要領は、次の各段階の計画の「4 活動要領」に準じて行います。

(1) 避難準備

別紙第5「避難準備段階の計画」

(2) 避難

別紙第6「避難段階の計画」

(3) 避難生活

別紙第7「避難生活段階の計画」