

北栄町 橋梁長寿命化修繕計画

令和 5年3月
(令和8年5月 一部改訂)

北 栄 町

1. 長寿命化修繕計画の目的

1) 背景

北栄町が管理する道路橋225橋に対し橋梁定期点検を実施し、橋の健全度を4段階に評価した。

(Ⅰ：健全、Ⅱ：軽微な損傷、Ⅲ：深刻な損傷、Ⅳ：緊急対応)

この結果、225橋のうち73%の165橋にⅡまたはⅢの損傷が確認され、深刻なⅢの損傷は2% (5橋) 存在する。

これらの損傷を受けた橋梁群に対して、従来の対症療法型の維持管理を続けた場合、橋梁の修繕・架け替えに要する費用が増大することが懸念される。

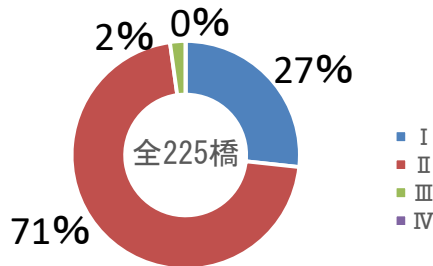


図 橋梁定期点検の結果

2) 目的

このような背景から、より計画的な橋梁の維持管理を行い、限られた財源の中で効率的に橋梁を維持していくための取り組みが不可欠となる。

コスト削減のためには、従来の対症療法型から、“損傷が大きくなる前に予防的な対策を行う” 予防保全型へ転換を図り、橋梁の寿命を延ばす必要がある。

そこで北栄町では、将来的な財政負担の低減および道路交通の持続的な安全性の確保を図るため橋梁長寿命化修繕計画を策定する。計画期間は5年間とし、定期点検によって新たに損傷が発見されるため、点検結果に基づき5年毎に見直し（フォローアップ）を行う。

2. 長寿命化修繕計画の対象橋梁

	町道	合計
全管理橋梁数	225	225
長寿命化修繕計画の対象：		
・ 橋梁点検を実施した橋梁		

3. 老朽化対策における基本方針

1) 健全度の把握の基本的な方針

「鳥取県道路橋りょう定期点検マニュアル 平成31年4月 鳥取県」に基づいて定期的（5年毎）に橋梁点検を実施し、橋梁の損傷を早期に把握する。

2) 日常的な維持管理に関する基本的な方針

橋梁を良好な状態を保つため、日常的な維持管理として、パトロール・清掃などの実施を徹底する。

3) 優先順位の明確化と効率的な修繕・更新

限られた予算の中で効率的に老朽化対策を実施するため、橋梁の重要度（交通量、迂回路の有無）や健全度を考慮し、優先順位を明確化した上で修繕や更新を行う。

4. 個別の施設の状況

橋梁点検の結果を資料Ⅰに示す。

5. 集約化・撤去

1) 基本的な方針

損傷の程度や利用実態により、集約や撤去によって維持管理コストの削減が見込まれる橋梁については、利用状況や周辺道路の整備状況、定期点検・補修・架け替えにかかる長期的な費用などを総合的に考慮し、地元の意見も踏まえたうえで、集約化や撤去の方針を検討する。

2) 費用の縮減

本町が管理する橋梁のうち、下記の項目に該当する橋梁（1橋）を集約・撤去の対象とし、令和9年までに1000万円のコスト縮減を目標に取り組む。

- ・対象橋梁近辺に迂回路がある橋梁。
- ・橋梁利用者が少ない橋梁。
- ・【早期措置段階Ⅲ】の橋梁。

6. 新技術等の活用方針

1) 基本的な方針

橋梁定期点検のうち、河川に架かる比較的橋長の長い橋梁や多径間の橋梁は、橋梁点検車使用に伴う交通規制の時間が長く、地域住民に与える影響が大きい。このような橋梁に対して、安全性の向上、工期の短縮、コストの縮減、地元住民への影響軽減を図ることを目的に、新技術の活用を検討する。

新技術の活用の検討にあたっては、「国土交通省 点検技術支援性能カタログ」を参考にする。

2) 費用の縮減

本町が実施する定期点検の対象橋梁のうち、橋長100メートル以上の橋梁（1橋）を対象として、コスト縮減が期待される新技術『全方向衝突回避センサーを有する小型ドローン技術（BR010009-V0525）』の活用を検討する。

点検費用として、令和9年までに交通規制時間の短縮および70万円程度のコスト縮減を目標に取り組む。



『全方向衝突回避センサーを有する小型ドローン技術（BR010009-V0524）』

7. 対策優先順位の決定

1) 対策優先順位

対策優先順位は、橋梁定期点検結果および、損傷の劣化予測に基づく【損傷度】と、橋梁の【重要度】により、右表に示す順位となる。

表 対策優先順位

		重要度		損傷 具合
		高	低	
損 傷 度	高	1	3	悪 ↑ ↓ 良
	中	2	5	
	低	4	6	

2) 損傷度

損傷度は、定期点検の結果をもとに劣化予測を行い、損傷具合により判断する。

3) 重要度

対策順位決定のため、橋毎の重要度を設定する。
重要度は、橋が位置する路線の道路種別により判断する。

- ・ 幹線道路 重要度 高
- ・ その他町道 重要度 低

8. 計画期間内の修繕内容・時期

資料Ⅱに示す。

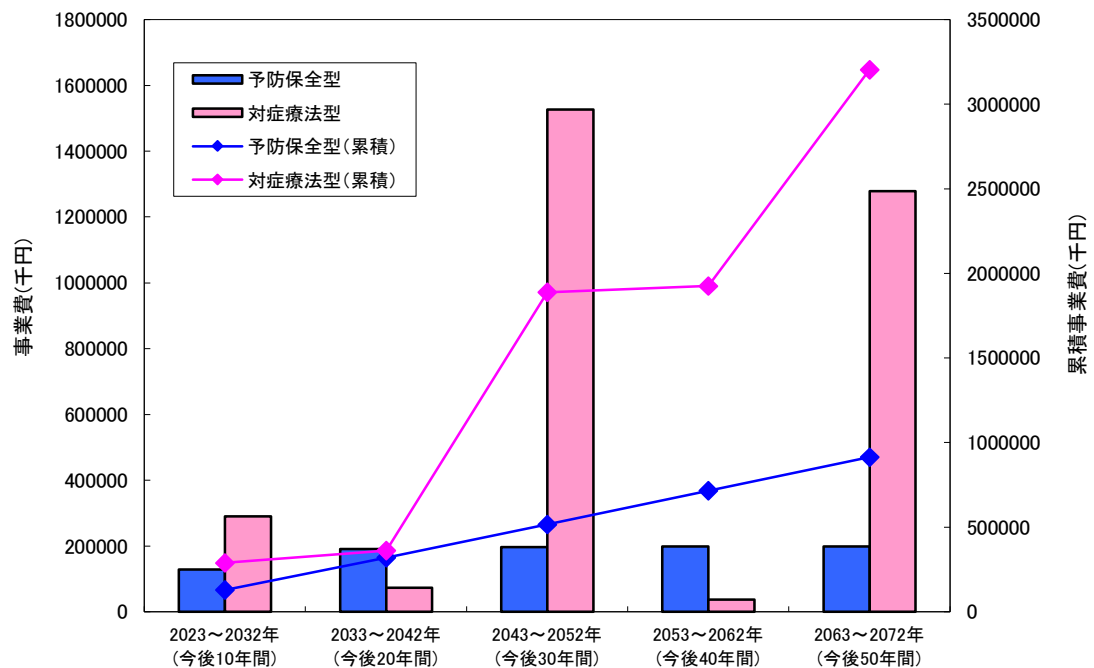
9. 各橋梁の対策内容と対策費用

資料Ⅲに示す。

10. 長寿命化修繕計画による効果

長寿命化修繕計画を策定する225橋について、今後50年間の事業費を比較すると、従来の対症療法型が32億円に対し、長寿命化修繕計画の実施による予防保全型が9億円となり、コスト削減効果は23億円となる。

また、損傷に起因する通行制限等が減少し、道路の安全性・信頼性が確保される。



11. 計画策定担当部署

1) 計画策定担当部署
北栄町 地域整備課 tel : 0858-37-3117

【資料 I】橋梁点検の結果

北栄町 橋梁定期点検結果一覧表

※赤文字: 損傷Ⅲの橋梁

番号	フリガナ 道路橋名	路線名	橋長 (m)	全幅員 (m)	径間 数	架設 年次	点検 年度	構造 形式	定期点検						
									健全性の診断 判定区分 (I ~ IV)						
									道路橋 毎	上部構造		下部 構造 (側壁)	支承部	その他	
	主桁	横桁	床版 (頂版)												
1	ミナノキハシ 宮ノ脇橋	町道米里大野線	3.00	17.00	1	2000	R3	ボックスカルバート	I	-	-	I	I	-	II
2	ナガハタケハシ 長畑橋	町道米里大野線	2.00	6.45	1	1978	R3	RC床版橋	I	-	-	I	I	-	II
3	ケドリハシ 九鳥橋	町道米里大野線	3.00	9.00	1	1978	R2	RC床版橋	II	-	-	II	I	I	II
4	ドインタハシ1 土居下橋1	町道米里大野線	4.40	21.85	1	1975	R2	ボックスカルバート RC床版橋	II	-	-	II	I	I	I
5	ダイクナカハマベハシ 第2中浜辺橋	町道下神江北浜線	4.00	10.00	1	不明	R3	ボックスカルバート	I	-	-	I	I	-	I
6	ヒガシタナカハシ 東田中橋	町道下神江北浜線	5.50	4.40	1	不明	R6	RC床版橋	II	-	-	II	II	-	II
7	ヒエダハシ ヒエ田橋	町道下神江北浜線	13.00	6.60	1	1962	R4	RCT桁橋	II	II	I	II	II	I	I
8	ホウスイロ6ゴウハシ 放水路6号橋	町道下神江北浜線	38.40	6.20	1	2007	R3	鋼I桁橋	III	III	III	II	II	III	II
9	ダイ1オウカエシハシ 第1折返橋	町道松神水源地線	13.20	6.80	1	1963	R4	PC中空床版橋	II	II	-	-	I	I	II
10	ダイ1オオバタケハシ 第1大畑ヶ橋	町道國坂國坂浜線	2.95	7.20	1	1979	R4	ボックスカルバート	II	-	-	II	II	-	II
11	ヤクシドウハシ 薬師堂橋	町道江北西新田場線	2.10	7.35	1	1978	R4	RC床版橋	II	-	-	II	I	I	II
12	ダイ1オウジンスチハシ 第1応神道橋	町道江北西新田場線	2.35	8.40	1	1975	R4	RC床版橋	II	-	-	II	II	I	II
13	ダイ2オウジンスチハシ 第2応神道橋	町道江北西新田場線	2.60	6.80	1	1972	R4	RC床版橋	II	-	-	II	II	I	II
14	ハタケダハシ 畑ヶ田橋	町道江北西新田場線	7.20	7.50	1	1972	R2	RCT橋	II	II	-	II	II	II	II
15	オオソボハシ1 大坪橋1	町道國坂浜江北線	3.10	16.65	1	1959	R6	ボックスカルバート	II	-	-	II	I	-	II
16	カワナカハシ 河中橋	町道國坂浜江北線	5.10	5.45	1	1968	R3	RC床版橋	II	-	-	II	I	I	II
17	ニシノウタハシ 西濃田橋	町道國坂浜東新田場線	2.10	11.70	1	1979	R4	RC床版橋	II	-	-	II	I	I	II
18	ダイ1ノウタハシ 第1農田橋	町道國坂浜東新田場線	2.20	7.55	1	1979	R4	RC床版橋	II	-	-	II	I	I	II
19	シタゲンギンアミチハシ 下現銀網道橋	町道國坂浜東新田場線	3.13	5.48	1	1972	R2	RC床版橋	II	-	-	II	I	I	II
20	シキヤツハシ 下八ツ橋	町道弓原北尾曲線	2.70	6.40	1	1978	R2	RC床版橋	II	-	-	II	I	I	II
21	ホノカハシ 穂ノ香橋	町道弓原北尾曲線	3.00	11.40	1	1978	R3	RC床版橋	I	-	-	I	I	I	II
22	ヒンダハシ 先田橋	町道弓原北尾曲線	3.30	9.40	1	1978	R3	RC床版橋	I	-	-	I	I	I	I
23	ヒガシヤシキハシ 東屋敷橋	町道弓原北尾曲線	2.80	9.80	1	1957	R2	RC床版橋	II	II	-	II	II	I	II
24	カマタニハシ1 釜谷橋1	町道弓原北尾曲線	7.00	9.55	1	1978	R3	PC桁橋 ボックスカルバート	I	I	-	I	I	I	I
25	キタオハシ きたお橋	町道弓原北尾曲線	11.00	5.60	1	1967	R4	鋼H桁橋	II	I	I	II	I	I	I
26	シマサワハシ 島沢橋	町道米里曲線	11.40	7.30	1	1977	R6	PC床版橋	II	II	-	II	I	I	III
27	ダイ2オオバタケハシ 第2大畑ヶ橋	町道國坂四ツ筋線	2.20	17.60	1	1983	R4	ボックスカルバート	II	-	-	II	II	-	II
28	スタラハシ スタラ橋	町道松神曲1号線	4.60	4.80	1	不明	R6	ボックスカルバート	II	-	-	II	I	II	I
29	シメゴノツボハシ 下五ノ坪橋	町道國坂江北線	3.20	8.87	1	2000	R4	ボックスカルバート	I	-	-	I	I	-	I
30	イシガツツボハシ 石ヶ坪橋	町道國坂江北線	2.85	26.00	1	2000	R4	RC床版橋	II	-	-	II	I	I	II
31	ムメハシ1 無名橋1	町道江北1号線	9.60	7.90	1	2000	R4	PCI桁橋	II	I	-	II	I	I	II
32	ダイ2イウシヨダニハシ 第2壹後谷橋	町道東新田場2号線	2.20	5.20	1	1979	R4	RC床版橋	II	-	-	II	I	I	II
33	シタコウジンハシ 下荒神橋	町道江北3号線	7.00	6.00	1	2000	R4	RC床版橋	II	II	-	I	II	I	I
34	ダイ1ウシロダニハシ 第1壹後谷橋	町道江北浜3号線	2.30	5.80	1	1979	R4	RC床版橋	II	-	-	II	I	I	II
35	サギラン 鷺田橋	町道西新田場1号線	3.20	7.20	1	1972	R2	RC床版橋	II	-	-	II	II	-	I
36	ダイ1ミナシオタハシ 第1南瀬田橋	町道西新田場2号線	2.20	7.20	1	1972	R2	RC床版橋	II	-	-	II	I	-	I
37	ヤマシタハシ 山下橋	町道西新田場3号線	2.70	6.35	1	1972	R3	RC床版橋	I	-	-	I	I	-	I
38	カミマエダハシ1 上前田橋1	町道江北7号線	7.00	9.90	1	1967	R3	ボックスカルバート	II	-	-	II	I	-	I
39	シメマエダハシ 下前田橋	町道江北12号線	3.20	3.00	1	1953	R3	RC床版橋	I	-	-	I	I	-	I
40	ナカマエダハシ 中前田橋	町道江北23号線	3.30	5.12	1	1953	R6	RC床版橋	II	-	-	II	II	I	II
41	ムメハシ2 無名橋2	町道みどり1号線	2.90	11.60	1	2000	R4	RC床版橋	II	-	-	II	II	-	II
42	ナカホツバラハシ 中発原橋	町道みどり1号線	3.00	9.90	1	1977	R4	RC床版橋	II	-	-	II	I	I	II
43	ダイ1ダキウジンハシ 第1駄経寺橋	町道みどり4号線	2.40	8.05	1	1974	R3	RC床版橋	I	-	-	I	I	-	II
44	ダイ2ダキウジンハシ 第2駄経寺橋	町道みどり5号線	2.40	5.65	1	1974	R3	RC床版橋	I	-	-	I	I	-	I
45	ダイ3ダキウジンハシ 第3駄経寺橋	町道みどり6号線	2.50	7.98	1	1977	R4	RC床版橋	II	-	-	II	I	I	I
46	コツツミハシ 小包橋	町道國坂浜1号線	3.00	16.60	1	1976	R3	ボックスカルバート	I	-	-	I	I	-	I
47	オオゴデンハシ 大昔田橋	町道國坂浜2号線	4.00	6.15	1	1976	R4	ボックスカルバート	II	-	-	II	-	-	II
48	ホウスイロ5ゴウハシ 放水路5号橋	町道下神國坂浜線	37.20	8.20	1	2006	R6	PCT桁橋	II	II	II	II	II	II	II
49	トノハシ 兔野橋	町道大野西新田場線	2.70	7.25	1	1972	R2	RC床版橋	II	-	-	II	II	I	II

北栄町 橋梁定期点検結果一覧表

※赤字: 損傷Ⅲの橋梁

番号	フリガナ 道路橋名	路線名	橋長 (m)	全幅員 (m)	径間 数	架設 年次	点検 年度	構造 形式	定期点検						
									健全性の診断 判定区分 (Ⅰ～Ⅳ)						
									道路橋 毎	上部構造		床版 (頂版)	下部 構造 (側壁)	支承部	その他
	主桁	横桁													
50	ダイ3オオバタケハシ 第3大畑ヶ橋	町道國坂1号線	2.20	6.00	1	2000	R4	ボックスカルバート	Ⅱ	-	-	Ⅱ	Ⅱ	-	Ⅱ
51	カミナカヤシキハシ 上中屋敷橋	町道國坂2号線	2.10	15.25	1	1988	R4	ボックスカルバート	Ⅱ	-	-	Ⅱ	Ⅰ	-	Ⅱ
52	ハマベハシ 浜辺橋	町道田井1号線	5.30	4.85	1	1978	R2	PC中空床版橋	Ⅱ	Ⅱ	-	-	Ⅰ	Ⅰ	Ⅱ
53	タイハシ 田井橋	町道田井3号線	5.30	4.80	1	1979	R2	PC中空床版橋	Ⅱ	Ⅰ	-	-	Ⅱ	Ⅰ	Ⅱ
54	シモナルダハシ 下平田橋	町道中央1号線	3.45	6.97	1	2000	R4	RC床版橋	Ⅱ	-	-	Ⅱ	Ⅰ	-	Ⅱ
55	ドインカハシ2 土居下橋2	町道中央1号線	4.40	8.35	1	2000	R4	ボックスカルバート	Ⅱ	-	-	Ⅰ	Ⅱ	Ⅰ	Ⅱ
56	ダイ1ダイニチハシ 第1大日橋	町道中央2号線	2.20	6.30	1	1975	R4	RC床版橋	Ⅱ	-	-	Ⅱ	-	-	Ⅱ
57	ダイ2ダイニチハシ 第2大日橋	町道中央3号線	2.20	6.60	1	1975	R4	RC床版橋	Ⅱ	-	-	Ⅰ	Ⅰ	Ⅰ	Ⅱ
58	ダイ1マエダハシ 第1前田橋	町道北尾土下線	4.15	3.30	1	1974	R2	RC床版橋	Ⅱ	-	-	Ⅱ	Ⅱ	Ⅰ	Ⅱ
59	ダイ2マエダハシ 第2前田橋	町道土下1号線	5.30	9.30	1	1979	R3	RC床版橋	Ⅰ	-	-	Ⅰ	Ⅰ	Ⅰ	Ⅰ
60	マルヤマハシ 丸山橋	町道土下12号線	3.60	9.70	1	2000	R3	ボックスカルバート	Ⅰ	-	-	Ⅰ	Ⅰ	-	Ⅱ
61	ダイ2イチノサキハシ 第2一の崎橋	町道米里北尾線	2.10	6.45	1	1960	R2	ボックスカルバート	Ⅰ	-	-	Ⅰ	Ⅰ	-	Ⅱ
62	ケンノウハシ 訓脳橋	町道米里北尾線	2.20	10.65	1	1960	R6	RC床版橋 ボックスカルバート	Ⅱ	-	-	Ⅱ	Ⅱ	Ⅰ	Ⅱ
63	ゴノハシ 五ノ鼻橋	町道米里10号線	8.80	3.40	1	1981	R2	RC床版橋	Ⅱ	-	-	Ⅱ	Ⅰ	Ⅰ	Ⅰ
64	オオマチハシ 大町橋	町道米里12号線	11.50	5.00	1	1987	R3	PC中空床版橋	Ⅰ	Ⅰ	-	Ⅰ	Ⅰ	Ⅰ	Ⅱ
65	サンノサキハシ 三ノ崎橋	町道米里14号線	14.60	5.00	1	2000	R4	PC中空床版橋	Ⅱ	-	-	Ⅱ	Ⅰ	Ⅰ	Ⅰ
66	イチノサキハシ 一の崎橋	町道米里17号線	13.00	7.90	1	2000	R4	PC中空床版橋	Ⅱ	Ⅰ	-	Ⅱ	Ⅰ	Ⅰ	Ⅱ
67	マエマチハシ 前町橋	町道島1号線	12.60	4.75	1	1971	R6	PC床版橋	Ⅱ	Ⅱ	-	-	Ⅰ	Ⅰ	Ⅱ
68	シロノウチハシ 城ノ内橋	町道島4号線	11.40	4.70	1	1972	R6	PC床版橋	Ⅱ	Ⅱ	-	Ⅱ	Ⅰ	Ⅰ	Ⅰ
69	シマハシ 島橋	町道島12号線	12.40	5.89	1	1954	R6	PC床版橋	Ⅱ	Ⅰ	-	Ⅰ	Ⅱ	Ⅰ	Ⅱ
70	タケノタハシ 竹下橋	町道島13号線	10.40	4.10	1	1970	R3	PC桁橋	Ⅰ	Ⅰ	-	-	Ⅰ	Ⅰ	Ⅰ
71	ハツタンダハシ 八反田橋	町道島土下線	13.25	6.20	1	1992	R6	PC床版橋	Ⅱ	Ⅰ	-	Ⅱ	Ⅰ	Ⅰ	Ⅱ
72	ハシタキタオケン1ゴウハシ 土下北尾線1号橋	町道土下北尾線	3.50	6.00	1	2000	R3	ボックスカルバート	Ⅰ	-	-	Ⅰ	Ⅰ	-	Ⅰ
73	キタオシハシ 北尾新橋	町道土下北尾線	14.50	7.45	1	2000	R4	PC中空床版橋	Ⅱ	Ⅱ	-	Ⅰ	Ⅰ	Ⅰ	Ⅱ
74	ハイザキハシ 灰崎橋	町道島北尾6号線	5.80	5.60	1	2006	R3	ボックスカルバート	Ⅰ	-	-	Ⅰ	Ⅰ	-	Ⅰ
75	ハマカワハシ1 浜川橋1	町道弓原1号線	5.30	5.30	1	1978	R3	PC桁橋	Ⅰ	Ⅰ	-	-	Ⅰ	Ⅰ	Ⅰ
76	ニシザワハシ 西沢橋	町道弓原2号線	3.40	6.75	1	1975	R2	RC床版橋 PC床版橋	Ⅱ	-	-	Ⅰ	Ⅱ	-	Ⅰ
77	ダイ1サカハマベハシ 第1中浜辺橋	町道弓原2号線	4.00	15.00	1	不明	R3	ボックスカルバート	Ⅱ	-	-	Ⅱ	Ⅰ	-	Ⅰ
78	タケガハチハシ 竹ヶ鼻橋	町道弓原2号線	11.00	4.60	1	1965	R6	RCT桁橋	Ⅱ	Ⅱ	Ⅰ	Ⅱ	Ⅱ	Ⅰ	Ⅱ
79	モトマチハシ 本町橋	町道弓原9号線	11.00	6.20	1	1965	R4	PCT桁橋	Ⅰ	Ⅰ	-	Ⅰ	Ⅰ	Ⅰ	Ⅰ
80	マツモトハシ 松本橋	町道下神3号線	11.00	6.02	1	1965	R6	RCT桁橋	Ⅱ	Ⅱ	Ⅱ	Ⅱ	Ⅱ	Ⅰ	Ⅱ
81	エンザキハシ 円崎橋	町道下神4号線	11.00	3.50	1	1954	R4	RCT桁橋	Ⅱ	Ⅱ	Ⅰ	Ⅱ	Ⅱ	Ⅰ	Ⅰ
82	オキタハシ 沖田橋	町道下神曲線	4.60	3.80	1	不明	R2	ボックスカルバート	Ⅰ	-	-	Ⅰ	Ⅰ	-	Ⅰ
83	アカタハシ 赤田橋	町道松神曲2号線	4.60	4.80	1	1954	R2	ボックスカルバート	Ⅰ	-	-	Ⅰ	Ⅰ	-	Ⅰ
84	オオツボハシ2 大坪橋2	町道松神曲3号線	5.75	4.80	1	不明	R2	ボックスカルバート	Ⅰ	-	-	Ⅰ	Ⅰ	-	Ⅰ
85	ダイニヤシキハシ 第二屋敷橋	町道松神1号線	12.70	6.30	1	2000	R4	RCT桁橋 PC中空床版橋	Ⅱ	Ⅱ	Ⅰ	Ⅱ	Ⅱ	Ⅰ	Ⅰ
86	ホウスイロ3ゴウハシ 放水路3号橋	町道弓原松神線	37.20	8.20	1	2005	R4	PCT桁橋	Ⅱ	Ⅱ	Ⅱ	Ⅱ	Ⅱ	Ⅰ	Ⅱ
87	ダイイチサカネハシ 第一坂根橋	町道曲4号線	3.40	4.56	1	2000	R3	RC床版橋	Ⅰ	-	-	Ⅰ	Ⅰ	Ⅰ	Ⅱ
88	ダイニサカネハシ 第二坂根橋	町道曲5号線	2.80	6.80	1	1965	R3	RC床版橋	Ⅱ	-	-	Ⅱ	Ⅰ	Ⅰ	Ⅰ
89	セドハシ 背戸橋	町道江北32号線	2.30	8.53	1	1982	R4	RC床版橋	Ⅰ	-	-	Ⅰ	Ⅰ	Ⅰ	Ⅰ
90	シモツボハラハシ 下釜原橋	町道みどり12号線	2.45	8.65	1	2000	R4	RC床版橋	Ⅱ	-	-	Ⅱ	Ⅰ	Ⅰ	Ⅱ
91	シノツボハシ 四ノ坪橋	町道みどり17号線	2.90	8.75	1	2000	R4	RC床版橋	Ⅱ	-	-	Ⅱ	Ⅱ	Ⅰ	Ⅱ
92	ダイイチサンノツボハシ 第一ノ坪橋	町道みどり19号線	3.75	9.95	1	2000	R4	RC床版橋	Ⅱ	-	-	Ⅱ	Ⅱ	Ⅰ	Ⅱ
93	ダイニサンノツボハシ 第二ノ坪橋	町道みどり20号線	3.75	9.95	1	2000	R4	RC床版橋	Ⅱ	-	-	Ⅱ	Ⅱ	Ⅰ	Ⅱ
94	マエダハシ1 前田橋1	町道土下13号線	4.15	13.92	1	2000	R4	ボックスカルバート	Ⅲ	-	-	Ⅲ	Ⅰ	-	Ⅰ
95	イカヒハシ 稲戸橋	町道江北33号線	2.60	16.00	1	2000	R4	ボックスカルバート	Ⅱ	-	-	Ⅱ	-	-	Ⅰ
96	ミズツキハシ 水つき橋	町道曲12号線	3.10	4.80	1	2000	R3	ボックスカルバート	Ⅰ	-	-	Ⅰ	Ⅰ	-	Ⅰ
97	ムメイハシ3 無名橋3	町道松神國坂線	2.75	5.10	1	2000	R4	RC床版橋	Ⅱ	-	-	Ⅱ	Ⅱ	Ⅰ	Ⅱ
98	ダイニクニサカハシ 第二國坂橋	町道松神國坂線	4.10	5.40	1	2000	R4	ボックスカルバート	Ⅱ	-	-	Ⅱ	-	-	Ⅰ

北栄町 橋梁定期点検結果一覧表

※赤字: 損傷Ⅲの橋梁

番号	フリガナ 道路橋名	路線名	橋長 (m)	全幅員 (m)	径間 数	架設 年次	点検 年度	構造 形式	定期点検						
									健全性の診断 判定区分 (Ⅰ～Ⅳ)						
									道路橋 毎	上部構造		床版 (頂版)	下部 構造 (側壁)	支承部	その他
	主桁	横桁													
99	ハマカワハシ2 浜川橋2	町道松神國坂線	6.30	18.10	1	1987	R2	RCT桁橋 ボックスカルバート	Ⅱ	Ⅱ	Ⅱ	Ⅱ	Ⅱ	Ⅱ	Ⅰ
100	ムメイハシ5 無名橋5	町道松神國坂線	10.90	4.60	1	2000	R4	RCT桁橋	Ⅱ	Ⅱ	Ⅱ	Ⅱ	Ⅰ	Ⅰ	Ⅱ
101	ホウスイロ9ゴウハシ 放水路9号橋	町道松神國坂線	37.40	6.20	1	2007	R4	PCT桁橋	Ⅱ	Ⅰ	Ⅱ	Ⅰ	Ⅰ	Ⅰ	Ⅱ
102	ムメイハシ6 無名橋6	町道田井大野線	4.80	5.80	1	2000	R4	ボックスカルバート	Ⅱ	-	-	Ⅱ	Ⅰ	-	Ⅱ
103	ムメイハシ7 無名橋7	町道さくら1号線	3.80	8.95	1	2000	R4	RC床版橋	Ⅱ	-	-	Ⅱ	Ⅰ	Ⅰ	Ⅰ
104	ムメイハシ8 無名橋8	町道さくら2号線	3.80	8.95	1	2000	R4	RC床版橋	Ⅱ	-	-	Ⅱ	Ⅰ	Ⅰ	Ⅱ
105	マガリ16ゴウセン1ゴウハシ 曲16号線1号橋	町道曲16号線	2.20	15.50	1	2000	R3	ボックスカルバート	Ⅱ	-	-	Ⅰ	Ⅱ	-	Ⅱ
106	ハシタ16ゴウセン1ゴウハシ 土下16号線1号橋	町道土下16号線	3.60	14.10	1	2000	R3	RC床版橋	Ⅰ	-	-	Ⅰ	Ⅰ	Ⅰ	Ⅰ
107	ムメイハシ9 無名橋9	町道國坂15号線	2.96	6.95	1	不明	R3	ボックスカルバート	Ⅰ	-	-	Ⅰ	Ⅰ	-	Ⅱ
108	ムメイハシ10 無名橋10	町道江北浜16号線	7.40	3.20	1	不明	R3	RC床版橋	Ⅰ	-	-	Ⅰ	Ⅰ	Ⅰ	Ⅱ
109	ヒガシハマベハシ 東浜辺橋	町道北条北線	7.10	17.30	1	不明	R2	ボックスカルバート	Ⅱ	-	-	Ⅱ	Ⅱ	-	Ⅰ
110	キタテハシ 北尾橋	町道北条西線	14.60	21.90	1	1978	R3	PC中空床版橋	Ⅱ	Ⅰ	-	Ⅱ	Ⅱ	Ⅰ	Ⅱ
111	ホウスイロ7ゴウハシ 放水路7号橋	町道放水路左岸線	37.10	6.20	1	2008	R6	PC中空床版橋	Ⅱ	Ⅱ	-	Ⅱ	Ⅰ	Ⅰ	Ⅰ
112	ホウスイロ8ゴウハシ 放水路8号橋	町道放水路左岸線	37.00	6.20	1	2007	R4	PCT桁橋	Ⅱ	Ⅱ	Ⅰ	Ⅰ	Ⅰ	Ⅰ	Ⅰ
113	ホウスイロ4ゴウハシ 放水路4号橋	町道放水路左岸線	37.30	8.20	1	2005	R4	PCT桁橋	Ⅱ	Ⅱ	Ⅰ	Ⅰ	Ⅱ	Ⅰ	Ⅰ
114	カジアミハシ 梶網橋	町道梶網線	3.60	8.00	1	1995	R4	RC床版橋 ボックスカルバート	Ⅱ	-	-	Ⅱ	Ⅰ	Ⅰ	Ⅱ
115	マエカワハシ 前川橋	町道二軒屋裏線	17.90	5.20	1	1991	R6	PC床版橋	Ⅱ	Ⅱ	-	-	Ⅰ	Ⅰ	Ⅱ
116	ウラモンハシ 裏門橋	町道台場線	80.00	5.20	1	1993	R3	鋼I桁橋	Ⅰ	Ⅰ	Ⅰ	Ⅰ	Ⅰ	Ⅰ	Ⅱ
117	アジサイハシ あじさい橋	町道川端通線	17.95	5.50	1	2000	R6	PC床版橋	Ⅱ	Ⅰ	-	Ⅰ	Ⅱ	Ⅰ	Ⅱ
118	チョウエイジウタクナカハシ 町営住宅東橋	町道油町通線	2.65	5.60	1	不明	R6	RC床版橋	Ⅱ	-	-	Ⅱ	Ⅱ	Ⅰ	Ⅱ
119	ニジョウハシ 二条橋	町道油町通線	20.60	5.30	1	1991	R4	鋼H桁橋	Ⅱ	Ⅰ	Ⅰ	Ⅰ	Ⅰ	Ⅱ	Ⅱ
120	カミタマガワハシ 上谷川橋	町道寺町通線	2.50	2.70	1	1953	R2	RC床版橋	Ⅱ	-	-	Ⅱ	Ⅰ	-	Ⅰ
121	サンジョウハシ 三条橋	町道寺町通線	14.60	4.60	1	1935	R6	RCT桁橋	Ⅱ	Ⅱ	-	Ⅱ	Ⅰ	Ⅰ	Ⅱ
122	ヒロコウハシ 日和向橋	町道日和川通線	4.55	3.35	1	1940	R2	RC床版橋	Ⅱ	-	-	Ⅱ	Ⅰ	-	Ⅱ
123	シアンハシ 思案橋	町道浜宮町通線	4.25	3.95	1	1940	R2	RC床版橋	Ⅱ	-	-	Ⅱ	Ⅰ	-	Ⅰ
124	ダイイチトンドハシ 第一とんど橋	町道田町南線	15.40	4.20	1	1995	R6	PC床版橋	Ⅰ	Ⅰ	-	Ⅰ	Ⅰ	Ⅰ	Ⅱ
125	コハシ 小橋	町道揚村通線	6.95	3.25	1	1978	R2	RC床版橋	Ⅱ	-	-	Ⅰ	Ⅱ	Ⅰ	Ⅱ
126	ハイタケハシ 配竹橋	町道育英東線	2.90	7.55	1	不明	R3	ボックスカルバート	Ⅰ	-	-	Ⅰ	Ⅰ	-	Ⅰ
127	テイシャジョウハシ 停車場橋	町道駅前西線	16.40	10.95	1	1995	R4	PC中空床版橋	Ⅱ	Ⅱ	-	Ⅰ	Ⅰ	Ⅰ	Ⅱ
128	エキオンハシ 駅南橋	町道大栄小中学校線	17.00	9.80	1	2001	R4	PC中空床版橋	Ⅱ	Ⅰ	-	Ⅰ	Ⅱ	Ⅰ	Ⅱ
129	チョウエイジウタクナカハシ 町営住宅中橋	町道由良保育所前線	2.40	7.52	1	不明	R2	ボックスカルバート	Ⅰ	-	-	Ⅰ	Ⅰ	-	Ⅱ
130	カチカハシ1 立川橋1	町道由良保育所前線	4.05	5.35	1	不明	R3	ボックスカルバート	Ⅱ	-	-	Ⅱ	Ⅰ	-	Ⅰ
131	オダイバオホハシ お台場大橋	町道台場南線	139.40	7.20	1	1980	R3	PCT桁橋	Ⅱ	Ⅰ	Ⅰ	Ⅰ	Ⅱ	Ⅱ	Ⅱ
132	ツマナミシタハシ 妻波下橋	町道徳山高見線	2.60	1.00	1	不明	R2	RC床版橋	Ⅱ	-	-	Ⅱ	Ⅱ	-	Ⅰ
133	ツマナミハシ 妻波橋	町道妻波青木線	19.90	7.20	1	1984	R2	PCT桁橋	Ⅱ	Ⅰ	Ⅱ	Ⅰ	Ⅱ	Ⅰ	Ⅱ
134	カミマエダハシ2 上前田橋2	町道妻波大谷線	5.00	6.10	1	不明	R3	ボックスカルバート	Ⅰ	-	-	Ⅰ	Ⅰ	-	Ⅰ
135	ニシバラハシ 西原橋	町道妻波大谷線	5.10	6.00	1	不明	R2	ボックスカルバート	Ⅱ	-	-	Ⅱ	Ⅱ	-	Ⅱ
136	シキジョウダニハシ 下上谷橋	町道妻波南大谷線	3.50	6.20	1	1977	R4	RC床版橋	Ⅱ	-	-	Ⅱ	Ⅱ	Ⅰ	Ⅱ
137	オオダニヒガシハシ 大谷東橋	町道大谷青木線	16.60	7.20	1	1983	R3	PCT桁橋	Ⅱ	Ⅰ	Ⅱ	Ⅰ	Ⅰ	Ⅰ	Ⅱ
138	バンノキハシ 番ノ木橋	町道大谷青木線	20.60	7.20	1	1979	R2	PCT桁橋	Ⅲ	Ⅱ	Ⅰ	Ⅰ	Ⅲ	Ⅰ	Ⅲ
139	シンゾウミシタハシ 新塚下橋	町道比山大谷南線	3.35	6.60	1	1979	R4	RC床版橋	Ⅰ	-	-	Ⅰ	Ⅰ	Ⅰ	Ⅱ
140	イノウエハシ 井上橋	町道妻波塚線	19.90	7.20	1	1984	R2	PCT桁橋	Ⅱ	Ⅱ	Ⅰ	Ⅰ	Ⅰ	Ⅱ	Ⅱ
141	タカエオオタケイ2ゴウハシ 高江大谷第2号橋	町道高江大谷線	2.00	6.60	1	不明	R3	ボックスカルバート	Ⅱ	-	-	Ⅱ	Ⅱ	-	Ⅰ
142	タカエオオタケイ1ゴウハシ 高江大谷第1号橋	町道高江大谷線	6.80	7.00	1	不明	R2	PC中空床版橋	Ⅱ	Ⅱ	-	-	Ⅱ	Ⅰ	Ⅱ
143	マエダハシ2 前田橋2	町道大谷新川桜池線	4.93	12.30	1	不明	R3	ボックスカルバート	Ⅱ	-	-	Ⅱ	Ⅱ	-	Ⅱ
144	ツカバタケハシ 塚畑橋	町道大谷新川桜池線	19.90	7.20	1	1983	R2	PCT桁橋	Ⅱ	Ⅰ	Ⅱ	Ⅰ	Ⅱ	Ⅱ	Ⅱ
145	ハラタハシ 原田橋	町道神楽田道線	2.50	4.90	1	不明	R6	RC床版橋	Ⅱ	-	-	Ⅰ	Ⅱ	Ⅰ	Ⅰ
146	マエダハシ 前田下橋	町道六尾配竹南線	3.25	3.25	1	不明	R2	RC床版橋	Ⅱ	-	-	Ⅱ	Ⅱ	Ⅰ	Ⅰ
147	ニシホナハシ 西穂波橋	町道干目西穂波線	8.65	7.70	1	不明	R2	PC中空床版橋	Ⅱ	Ⅱ	-	-	Ⅱ	Ⅰ	Ⅱ

北栄町 橋梁定期点検結果一覧表

※赤字: 損傷Ⅲの橋梁

番号	フリガナ 道路橋名	路線名	橋長 (m)	全幅員 (m)	径間 数	架設 年次	点検 年度	構造 形式	定期点検						
									健全性の診断 判定区分(I~IV)						
									道路橋 毎	上部構造		下部 構造 (側壁)	支保部	その他	
	主桁	横桁	床版 (頂版)												
148	ムツオハシ 六尾橋	町道六尾通り線	3.60	6.60	1	1979	R4	ボックスカルバート	I	-	-	I	-	-	II
149	マエダハシ ³ 前田橋 ³	町道六尾通り線	3.20	5.10	1	不明	R3	RC床版橋	I	-	-	I	I	I	I
150	ムツオヒガシオキハシ 六尾東沖橋	町道六尾通り線	2.20	4.95	1	不明	R2	RC床版橋	II	-	-	II	I	I	I
151	エイタイハシ 永代橋	町道子守神社道線	3.40	4.18	1	不明	R2	RC床版橋	II	-	-	I	II	I	II
152	ミヤノタハシ 宮下橋	町道瀬戸神社道線	30.50	4.80	1	1967	R3	鋼H桁橋	II	I	I	I	II	I	II
153	モリツツハシ 森光橋	町道西園道線	6.70	4.80	1	不明	R3	ボックスカルバート	I	-	-	I	I	-	I
154	ニンノハシ 西園橋	町道西園村中道線	9.60	6.55	1	不明	R2	RCT桁橋	I	I	I	I	I	I	II
155	イツボンハシ 一本橋	町道西園村中道線	11.80	3.60	1	不明	R4	RCT桁橋	II	I	I	I	II	I	II
156	ニンノノカハシ 西園中橋	町道西園村中道線	11.80	3.60	1	不明	R4	RCT桁橋	II	II	I	II	II	I	II
157	クワカワハシ 黒川橋	町道東園学道線	3.22	23.80	1	不明	R2	RC床版橋	I	-	-	I	I	I	II
158	ヒガシノノヨコラ1ゴウハシ 東園横良1号橋	町道東園学道線	6.75	7.50	1	不明	R2	ボックスカルバート	II	-	-	II	II	-	II
159	ニンバン 西橋	町道東園村中道線	12.10	6.00	1	1979	R6	PC床版橋	II	II	-	-	I	I	II
160	ハラ1ゴウハシ 原1号橋	町道原道線	2.70	5.30	1	不明	R2	RC床版橋	I	-	-	I	I	I	I
161	ハラ2ゴウハシ 原2号橋	町道原道線	5.60	6.20	1	不明	R2	ボックスカルバート	II	-	-	II	I	-	II
162	カガマエハシ 加賀前橋	町道大川道線	29.50	2.90	1	1969	R3	鋼H桁橋	I	I	I	I	I	I	II
163	カメヅリハシ 亀尻橋	町道亀尻道線	2.60	19.70	4	1953	R6	RC床版橋	II	-	-	II	II	I	II
164	ヒガシノノナカハシ 東園中橋	町道大網道線	10.90	4.60	1	1940	R4	RCT桁橋	II	II	II	II	I	I	II
165	ニンノヨコラ1ゴウハシ 西園横良1号橋	町道西園学道線	6.70	4.80	1	1968	R3	ボックスカルバート	I	-	-	I	I	-	I
166	ツルバミハシ 鶴喰橋	町道西園瀬戸線	6.70	7.00	1	不明	R3	ボックスカルバート	I	-	-	I	I	-	I
167	ヒガシノハラダイ1ゴウハシ 東園原第1号橋	町道東園原第1号線	2.95	4.35	1	1955	R2	RC床版橋	II	-	-	II	II	-	II
168	ヒガシノハラダイ2ゴウハシ 東園原第2号橋	町道東園原第1号線	5.60	4.80	1	不明	R3	ボックスカルバート	I	-	-	I	I	-	II
169	シタングハシ 四反田橋	町道東園原第2号線	3.05	4.93	1	不明	R6	RC床版橋	II	-	-	II	I	I	II
170	ミヤツツハシ 宮光橋	町道東園原第2号線	5.60	4.80	1	不明	R3	ボックスカルバート	I	-	-	I	I	-	I
171	ニンノハシ 西の橋	町道西園国道線	11.80	4.65	1	1957	R6	RCT桁橋	II	II	II	I	II	I	I
172	マツガキハシ 松垣橋	町道下種今在家線	18.40	4.60	1	1970	R6	RCT桁橋	I	I	I	I	I	I	I
173	ノダハシ 野田橋	町道岩坪今在家線	2.60	7.60	1	不明	R3	ボックスカルバート	II	-	-	II	I	-	I
174	オオハシ 大橋	町道岩坪今在家線	21.00	3.70	1	1971	R4	鋼H桁橋	I	I	I	I	I	I	II
175	カキノウチハシ 垣ノ内橋	町道上種垣内線	12.55	4.55	1	不明	R6	RCT桁橋	II	II	I	I	II	II	II
176	ヒナジョウハシ 陽な場橋	町道東屋敷西屋敷線	11.00	4.60	1	不明	R4	PCT桁橋	II	I	I	I	I	II	II
177	ヒガシタカオハシ 東高尾橋	町道上種東高尾線	18.90	7.70	1	1992	R6	PC床版橋	II	II	-	-	II	I	I
178	マエダハシ ⁴ 前田橋 ⁴	町道亀谷向屋敷線	5.05	3.35	1	不明	R2	RC床版橋	II	-	-	II	II	I	I
179	シモザカマエハシ 下坂前橋	町道亀谷向屋敷線	7.00	4.70	1	不明	R4	RC床版橋	II	-	-	II	II	I	II
180	カイダニハシ 貝谷橋	町道西高尾東高尾線	4.65	3.40	1	1959	R3	RC床版橋	I	-	-	I	I	-	II
181	ミヤハシ 宮橋	町道西高尾東高尾線	8.40	4.80	1	1972	R2	PC床版橋	II	II	-	-	II	I	I
182	ニンノノンバン 西園新橋	町道西園旧国道線	19.50	5.20	1	2000	R4	PC中空床版橋	II	II	-	I	I	I	I
183	ユラテイシヤジョウハシ 由良停車場橋	町道由良関金線	5.35	6.30	1	1955	R6	ボックスカルバート	II	-	-	II	I	I	II
184	イワイガミハシ 岩井神橋	町道観音谷岩井神線	3.40	8.80	1	不明	R6	RC床版橋 RCT桁橋	II	II	-	I	I	I	II
185	ヒガシノソジンジャヒガシハシ 東園神社東橋	町道東園日本隠線	12.90	9.50	1	1999	R4	PC中空床版橋	II	I	-	I	II	I	II
186	マエシデンシ 前新田橋	町道島明り隈西穂波線	3.00	6.00	1	不明	R2	RC床版橋	III	-	-	I	III	I	I
187	オオクマハシ 大隈橋	町道島明り隈西穂波線	22.40	4.70	1	1971	R4	鋼H桁橋	II	II	I	I	I	II	I
188	イケナワテシハシ 池畷西橋	町道島北縦貫線	3.83	5.00	1	不明	R6	RC床版橋	II	-	-	I	II	I	II
189	オオクマコハシ 大隈小橋	町道島中橋山鼻線	3.40	6.00	1	不明	R2	RC床版橋	III	-	-	I	III	I	I
190	ナカシマハシ 中島橋	町道島中橋山鼻線	17.60	5.20	1	1984	R6	PC床版橋	II	II	I	I	II	I	II
191	カナケコハシ 金毛小橋	町道島日焼金毛線	3.20	6.00	1	不明	R3	RC床版橋	I	-	-	I	I	I	I
192	キタノナワテハシ 北磯畷ノ橋	町道島日焼金毛線	3.80	5.00	1	不明	R6	RC床版橋	II	-	-	II	I	I	I
193	カナケハシ 金毛橋	町道島日焼金毛線	22.30	4.70	1	1971	R4	鋼H桁橋	II	II	I	II	II	II	II
194	シンノウハシ 新宮橋	町道東高尾西高尾線	9.40	9.10	1	1985	R3	PC桁橋	I	I	-	-	I	I	II
195	エキナンボドウハシ 駅南歩道橋	町道ハトマ南線	35.30	1.90	1	1975	R6	鋼H桁橋	II	II	II	II	II	I	I
196	ヒガシノノヒガシハシ 東園東橋	町道東園工場団地線	10.90	4.50	1	不明	R6	RCT桁橋	II	II	I	I	I	I	I

北栄町 橋梁定期点検結果一覧表

※赤文字: 損傷Ⅲの橋梁

番号	フリガナ 道路橋名	路線名	橋長 (m)	全幅員 (m)	径間 数	架設 年次	点検 年度	構造 形式	定期点検						
									健全性の診断 判定区分 (Ⅰ～Ⅳ)						
									道路橋 毎	上部構造			下部 構造 (側壁)	支承部	その他
	主桁	横桁	床版 (頂版)												
197	ヒガシカメタニハシ 東亀谷橋	町道東亀谷津原線	16.40	4.80	1	1970	R6	鋼H桁橋	Ⅱ	Ⅰ	Ⅰ	Ⅱ	Ⅱ	Ⅱ	Ⅱ
198	セトハシ 瀬戸橋	町道瀬戸橋線	32.40	6.80	1	2015	R6	PC桁橋	Ⅱ	Ⅰ	-	Ⅰ	Ⅱ	Ⅰ	Ⅰ
199	カミサカハシ 上坂橋	町道東高尾上坂線	9.50	4.80	1	不明	R2	PC床版橋	Ⅱ	Ⅱ	-	-	Ⅱ	Ⅰ	Ⅰ
200	シモサカハシ 下坂橋	町道東高尾下坂線	13.50	5.80	1	不明	R6	PC床版橋	Ⅱ	Ⅱ	-	-	Ⅱ	Ⅰ	Ⅱ
201	エキニホドウハシ 駅西歩道橋	町道由良別所線	72.90	3.40	1	1984	R2	鋼I桁橋	Ⅱ	Ⅰ	Ⅰ	Ⅱ	Ⅱ	Ⅱ	Ⅱ
202	フナトハシ 船磯橋	町道六尾南・西穂波線	3.40	5.40	1	不明	R6	RC床版橋	Ⅱ	-	-	Ⅰ	Ⅱ	Ⅰ	Ⅰ
203	ハラサミハシ 原南橋	町道原南線	2.70	6.05	1	不明	R6	RC床版橋	Ⅱ	-	-	Ⅱ	Ⅱ	Ⅰ	Ⅰ
204	ニケンヤハシ 二軒屋橋	町道六尾大谷線	3.00	6.45	1	1962	R6	RC床版橋	Ⅱ	-	-	Ⅰ	Ⅱ	Ⅰ	Ⅱ
205	オオダニハシ 大谷橋	町道六尾大谷線	2.60	6.10	1	不明	R3	ボックスカルバート	Ⅱ	-	-	Ⅱ	Ⅱ	-	Ⅱ
206	オオダニハシ 大谷西橋	町道六尾大谷線	3.00	17.00	1	不明	R3	ボックスカルバート	Ⅱ	-	-	Ⅱ	Ⅱ	-	Ⅰ
207	タチカワハシ2 立川橋2	町道六尾大谷線	4.00	9.50	1	不明	R3	ボックスカルバート	Ⅱ	-	-	Ⅱ	Ⅱ	-	Ⅰ
208	シンカワハシ 新川橋	町道六尾大谷線	4.90	16.00	1	不明	R3	ボックスカルバート	Ⅱ	-	-	Ⅱ	Ⅰ	-	Ⅰ
209	ユラハシ 由良橋	町道六尾大谷線	7.55	17.20	1	1991	R2	ボックスカルバート	Ⅱ	-	-	Ⅱ	Ⅱ	-	Ⅱ
210	マチナカハシ 町中橋	町道六尾大谷線	15.20	7.20	1	1994	R3	PCT桁橋	Ⅰ	Ⅰ	Ⅰ	Ⅰ	Ⅰ	Ⅰ	Ⅱ
211	ナカハシ 中橋	町道亀谷中橋線	17.60	10.20	1	1994	R6	PC床版橋	Ⅱ	Ⅱ	-	-	Ⅱ	Ⅰ	Ⅱ
212	テフハシ 寺橋	町道西高尾向ヒ田線	9.50	4.80	1	不明	R3	RC床版橋	Ⅰ	-	-	Ⅰ	Ⅰ	Ⅰ	Ⅱ
213	ニゴウムメイハシ 二号無名橋	町道旧杉下倉吉線	2.55	4.00	1	不明	R3	RC床版橋	Ⅱ	-	-	Ⅱ	Ⅰ	Ⅰ	Ⅰ
214	ヨウスイハシ 用水橋	町道旧法万大栄線	3.60	4.40	1	不明	R6	RC床版橋	Ⅱ	-	-	Ⅱ	Ⅱ	Ⅰ	Ⅱ
215	オオタニマエカワジリハシ 大谷前川尻橋	町道大谷9号側道線	4.10	6.20	1	不明	R3	ボックスカルバート	Ⅰ	-	-	Ⅰ	Ⅰ	-	Ⅱ
216	シンザカワジリハシ 新座川尻橋	町道大谷9号側道線	4.50	4.80	1	不明	R3	ボックスカルバート	Ⅱ	-	-	Ⅱ	Ⅰ	-	Ⅰ
217	タカエハシ 高江橋	町道由良別所線	16.50	8.20	1	1998	R4	PC中空床版橋	Ⅱ	Ⅱ	-	-	Ⅰ	Ⅰ	Ⅰ
218	カマダニハシ3 釜谷橋3	町道曲4号線	2.00	14.00	1	不明	R6	RC床版橋	Ⅰ	-	-	Ⅰ	Ⅰ	-	Ⅰ
219	ムメイハシ11 無名橋11	町道國坂東2号線	2.20	9.20	1	不明	R6	ボックスカルバート	Ⅰ	-	-	Ⅰ	Ⅰ	Ⅰ	Ⅱ
220	ヒガシサワハシ 東沢橋	町道放水路左岸線	3.80	13.40	1	不明	R6	ボックスカルバート	Ⅱ	-	-	Ⅱ	Ⅰ	Ⅰ	Ⅰ
221	ダイニトンドハシ 第二とんど橋	町道田町南線	14.60	12.90	1	1989	R6	RC床版橋	Ⅰ	Ⅰ	-	-	Ⅰ	Ⅰ	Ⅰ
222	スガマチハシ 菅町橋	町道米里大野線	2.40	6.90	1	不明	R6	ボックスカルバート	Ⅱ	-	-	Ⅰ	Ⅱ	Ⅱ	Ⅰ
223	カマダニハシ2 釜谷橋2	町道米里曲線	2.30	4.90	1	不明	R6	ボックスカルバート	Ⅰ	-	-	Ⅰ	Ⅰ	Ⅰ	Ⅰ
224	フナトハシ 船渡橋	町道米里17号線	2.20	4.70	1	不明	R6	ボックスカルバート	Ⅰ	-	-	Ⅰ	Ⅰ	Ⅰ	Ⅰ
225	ダイイチヤシキハシ 第一屋敷橋	町道松神7号線	11.00	4.60	1	不明	R6	RC桁橋	Ⅱ	Ⅱ	Ⅰ	Ⅱ	Ⅰ	Ⅰ	Ⅰ

【資料Ⅱ】計画期間内の修繕内容・時期

：修繕済（Ⅲ判定）

：補修対象橋梁

：補修工事終了

番号	橋梁名	道路種別	路線名	橋長(m)	幅員(m)	架設年度	供用年数	所在地	構造形式	最新点検年次	判定区分	対策の内容・時期				
												R5 (2023)	R6 (2024)	R7 (2025)	R8 (2026)	R9 (2027)
1	宮ノ脇橋	幹線	米里大野線	3.0	16.0	2000	23	土下	BOX	R3	I					3巡目点検
2	長畑橋	幹線	米里大野線	2.0	6.0	1978	45	国坂	RC橋	R3	I					3巡目点検
3	九鳥橋	幹線	米里大野線	3.0	9.0	1978	45	国坂	RC橋	R2	II			3巡目点検		
4	土居下橋 1	幹線	米里大野線	4.4	21.9	1975	48	土下	RC橋	R2	II			3巡目点検		
5	第2中浜辺橋	幹線	下神江北浜線	4.0	9.2	不明	-	弓原	BOX	R3	I					3巡目点検
6	東田中橋	幹線	下神江北浜線	5.5	4.0	不明	-	江北	RC橋	R6	II		3巡目点検			
7	ヒエ田橋	幹線	下神江北浜線	13.0	6.0	1962	61	下神	RC橋	R4	II					3巡目点検
8	放水路6号橋	幹線	下神江北浜線	38.4	5.0	2007	16	弓原	鋼橋	R3	III	鋼材再塗装 ひび割れ注入				3巡目点検
9	第1折返橋	幹線	松神水源地線	13.2	6.0	1963	60	松神	PC橋	R4	II					3巡目点検
10	第1大畑ヶ橋	幹線	國坂國浜線	3.0	6.8	1979	44	国坂	BOX	R4	II					3巡目点検
11	薬師堂橋	幹線	江北西新田場線	2.1	7.1	1978	45	江北	RC橋	R4	II					3巡目点検
12	第1応神道橋	幹線	江北西新田場線	2.4	7.9	1975	48	江北	RC橋	R4	II					3巡目点検
13	第2応神道橋	幹線	江北西新田場線	2.6	6.3	1972	51	江北	RC橋	R4	II					3巡目点検
14	畑ヶ田橋	幹線	江北西新田場線	7.2	7.5	1972	51	江北	RC橋	R2	II			3巡目点検		
15	大坪橋 1	幹線	國坂浜江北線	3.1	4.3	1959	64	江北	BOX	R6	II		3巡目点検			
16	河中橋	幹線	國坂浜江北線	5.1	4.6	1968	55	江北	RC橋	R3	II					3巡目点検
17	西濃田橋	幹線	國坂浜東新田場線	2.1	11.3	1979	44	江北	RC橋	R4	II					3巡目点検
18	第1農田橋	幹線	國坂浜東新田場線	2.2	5.2	1979	44	江北	RC橋	R4	II					3巡目点検
19	下現銀網道橋	幹線	國坂浜東新田場線	3.1	5.5	1972	51	江北	RC橋	R2	II			3巡目点検		
20	下八ツ橋	幹線	弓原北尾曲線	2.7	6.4	1978	45	北尾	RC橋	R2	II			3巡目点検		
21	穂ノ香橋	幹線	弓原北尾曲線	3.0	10.8	1978	45	北尾	RC橋	R3	I					3巡目点検
22	先田橋	幹線	弓原北尾曲線	3.3	9.0	1978	45	曲	RC橋	R3	I					3巡目点検
23	東屋敷橋	幹線	弓原北尾曲線	2.8	9.8	1957	66	弓原	RC橋	R2	II			3巡目点検		
24	釜谷橋 1	幹線	弓原北尾曲線	7.0	8.8	1978	45	曲	PC橋	R3	I					3巡目点検
25	きたお橋	幹線	弓原北尾曲線	11.0	5.0	1967	56	弓原	鋼橋	R4	II					3巡目点検
26	鳥沢橋	幹線	米里曲線	11.4	6.5	1977	46	北条島	PC橋	R6	II	ひび割れ注入	3巡目点検			
27	第2大畑ヶ橋	幹線	國坂四ツ筋線	2.2	17.0	1983	40	国坂	BOX	R4	II					3巡目点検
28	スタラ橋	幹線	松神曲1号線	4.6	4.0	不明	-	曲	BOX	R6	II		3巡目点検			
29	下五ノ坪橋	幹線	國坂江北線	3.2	8.1	2000	23	江北	BOX	R4	I					3巡目点検
30	石ヶ坪橋	幹線	國坂江北線	2.9	23.1	2000	23	江北	RC橋	R4	II					3巡目点検
31	無名橋 1	その他	江北1号線	9.6	6.9	2000	23	江北	PC橋	R4	II					3巡目点検
32	第2菅後谷橋	その他	東新田場2号線	2.2	5.0	1979	44	江北	RC橋	R4	II					3巡目点検
33	下荒神橋	その他	江北3号線	7.0	5.0	2000	23	江北	RC橋	R4	II					3巡目点検
34	第1菅後谷橋	その他	江北浜3号線	2.3	5.4	1979	44	江北	RC橋	R4	II					3巡目点検
35	鷺田橋	その他	西新田場1号線	3.2	7.2	1972	51	江北	RC橋	R2	II			3巡目点検		
36	第1南潮田橋	その他	西新田場2号線	2.2	6.4	1972	51	江北	RC橋	R2	II			3巡目点検		
37	山下橋	その他	西新田場3号線	2.7	6.4	1972	51	江北	RC橋	R3	I					3巡目点検
38	上前田橋 1	その他	江北7号線	7.0	9.9	1967	56	江北	BOX	R3	II					3巡目点検
39	下前田橋	その他	江北12号線	3.2	2.4	1953	70	江北	RC橋	R3	I					3巡目点検
40	中前田橋	その他	江北23号線	3.3	5.1	1953	70	江北	RC橋	R6	II		3巡目点検			
41	無名橋 2	その他	みどり1号線	2.9	11.0	2000	23	江北	RC橋	R4	II					3巡目点検
42	中発原橋	その他	みどり1号線	3.0	9.1	1977	46	江北	RC橋	R4	II					3巡目点検
43	第1駄経寺橋	その他	みどり4号線	2.4	7.7	1974	49	江北	RC橋	R3	I					3巡目点検
44	第2駄経寺橋	その他	みどり5号線	2.4	5.3	1974	49	江北	RC橋	R3	I					3巡目点検
45	第3駄経寺橋	その他	みどり6号線	2.5	7.6	1977	46	江北	RC橋	R4	II					3巡目点検
46	小包橋	その他	國坂浜1号線	3.0	15.6	1976	47	江北	BOX	R3	I					3巡目点検
47	大昔田橋	その他	國坂浜2号線	4.0	5.4	1976	47	国坂	BOX	R4	II					3巡目点検
48	放水路5号橋	幹線	下神國坂浜線	37.2	7.0	2006	17	弓原	PC橋	R6	II		3巡目点検			
49	兎野橋	幹線	大野西新田場線	2.7	7.3	1972	51	江北	RC橋	R2	II			3巡目点検		
50	第3大畑ヶ橋	その他	國坂1号線	2.2	5.6	2000	23	国坂	BOX	R4	II					3巡目点検
51	上中屋敷橋	その他	國坂浜2号線	2.1	14.9	1988	35	国坂	BOX	R4	II					3巡目点検
52	浜辺橋	その他	田井1号線	5.3	4.9	1978	45	田井	PC橋	R2	II			3巡目点検		
53	田井橋	幹線	田井3号線	5.3	4.8	1979	44	田井	PC橋	R2	II			3巡目点検		
54	下平田橋	幹線	中央1号線	3.5	6.2	2000	23	国坂	RC橋	R4	II					3巡目点検
55	土居下橋 2	幹線	中央1号線	4.4	7.4	2000	23	土下	BOX	R4	II					3巡目点検
56	第1大日橋	その他	中央2号線	2.2	6.0	1975	48	田井	RC橋	R4	II					3巡目点検
57	第2大日橋	その他	中央3号線	2.2	6.1	1975	48	田井	RC橋	R4	II					3巡目点検
58	第1前田橋	その他	北尾土下線	4.2	3.3	1974	49	土下	RC橋	R2	II			3巡目点検		
59	第2前田橋	その他	土下1号線	5.3	8.7	1979	44	土下	RC橋	R3	I					3巡目点検
60	丸山橋	その他	土下12号線	3.6	7.7	2000	23	土下	BOX	R3	I					3巡目点検
61	第2一の崎橋	その他	米里北尾線	2.1	6.5	1960	63	米里	BOX	R2	I			3巡目点検		
62	訓脳橋	その他	米里北尾線	2.2	4.9	1960	63	北条島	RC橋	R6	II		3巡目点検			
63	五ノ鼻橋	その他	米里10号線	8.8	3.4	1981	42	米里	RC橋	R2	II			3巡目点検		
64	大町橋	その他	米里12号線	11.5	4.0	1987	36	米里	RC橋	R3	I					3巡目点検
65	三ノ崎橋	その他	米里14号線	14.6	4.0	2000	23	米里	PC橋	R4	II					3巡目点検
66	一の崎橋	その他	米里17号線	13.0	6.7	2000	23	米里	PC橋	R4	II					3巡目点検

番号	橋梁名	道路種別	路線名	橋長(m)	幅員(m)	架設年度	供用年数	所在地	構造形式	最新点検年次	判定区分	対策の内容・時期				
												R5(2023)	R6(2024)	R7(2025)	R8(2026)	R9(2027)
67	前町橋	その他	島1号線	12.6	4.1	1971	52	北条島	PC橋	R6	II		3巡目点検			
68	城ノ内橋	その他	島4号線	11.4	4.7	1972	51	北条島	PC橋	R6	II		3巡目点検			
69	島橋	その他	島12号線	12.4	5.9	1954	69	北条島	PC橋	R6	II		3巡目点検			
70	竹下橋	その他	島13号線	10.4	3.5	1970	53	北条島	PC橋	R3	I				3巡目点検	
71	八反田橋	その他	島土下線	13.3	5.0	1992	31	北条島	PC橋	R6	II		3巡目点検			
72	土下北尾線1号橋	その他	土下北尾線	3.5	5.0	2000	23	土下	BOX	R3	I				3巡目点検	
73	北尾新橋	その他	土下北尾線	14.5	6.3	2000	23	北原	PC橋	R4	II					3巡目点検
74	灰崎橋	その他	北尾6号線	5.8	5.6	2006	17	北原	BOX	R3	I				3巡目点検	
75	浜川橋1	その他	弓原1号線	5.3	4.5	1978	45	弓原	PC橋	R3	I				3巡目点検	
76	西沢橋	その他	弓原2号線	3.4	6.1	1975	48	弓原	RC橋	R2	II			3巡目点検		
77	第1中浜辺橋	その他	弓原2号線	4.0	14.2	不明	-	弓原	BOX	R3	II				3巡目点検	
78	竹ヶ鼻橋	その他	弓原2号線	11.0	4.1	1965	58	弓原	RC橋	R6	II		3巡目点検			ひび割れ注入、断面修復
79	本町橋	その他	弓原9号線	11.0	5.8	1965	58	下神	PC橋	R4	I				3巡目点検	
80	松本橋	その他	下神3号線	11.0	5.5	1965	58	下神	RC橋	R6	II		3巡目点検			
81	円崎橋	その他	下神4号線	11.0	3.0	1954	69	下神	RC橋	R4	II					3巡目点検
82	沖田橋	その他	下神曲線	4.6	3.8	不明	-	曲	BOX	R2	I			3巡目点検		
83	赤田橋	その他	松神曲2号線	4.6	4.8	1954	69	曲	BOX	R2	I			3巡目点検		
84	大坪橋2	その他	松神曲3号線	5.8	4.8	不明	-	曲	BOX	R2	I			3巡目点検		
85	第二屋敷橋	その他	松神1号線	12.7	5.5	2000	23	松神	RC橋	R4	II					3巡目点検
86	放水路3号橋	幹線	弓原松神線	37.2	7.0	2005	18	弓原	PC橋	R4	II					3巡目点検
87	第一坂根橋	その他	曲4号線	3.4	4.1	2000	23	曲	RC橋	R3	I				3巡目点検	
88	第二坂根橋	その他	曲5号線	2.8	6.4	1965	58	曲	RC橋	R3	II				3巡目点検	
89	背戸橋	その他	江北32号線	2.3	8.3	1982	41	江北	RC橋	R4	I					3巡目点検
90	下発原橋	その他	みどり12号線	2.5	8.0	2000	23	江北	RC橋	R4	II					3巡目点検
91	四ノ坪橋	その他	みどり17号線	2.9	8.4	2000	23	江北	RC橋	R4	II					3巡目点検
92	第一三ノ坪橋	その他	みどり19号線	3.8	10.0	2000	23	江北	RC橋	R4	II					3巡目点検
93	第二三ノ坪橋	その他	みどり20号線	3.8	10.0	2000	23	江北	RC橋	R4	II					3巡目点検
94	前田橋1	その他	土下13号線	4.2	13.1	2000	23	土下	BOX	R4	III				ひび割れ注入	3巡目点検
95	稲戸橋	その他	江北33号線	2.6	8.0	2000	23	江北	BOX	R4	II					3巡目点検
96	水つき橋	その他	曲12号線	3.1	4.0	2000	23	曲	BOX	R3	I				3巡目点検	
97	無名橋3	幹線	松神國坂線	2.8	5.1	2000	23	松神	RC橋	R4	II					3巡目点検
98	第二國坂橋	幹線	原道線	4.1	5.0	2000	23	国坂	BOX	R4	II					3巡目点検
99	浜川橋2	幹線	松神國坂線	6.3	18.1	1987	36	下神	BOX	R2	II		3巡目点検			
100	無名橋5	幹線	松神國坂線	10.9	4.1	2000	23	弓原	RC橋	R4	II		ひび割れ注入、断面修復			3巡目点検
101	放水路9号橋	幹線	松神國坂線	37.4	5.0	2007	16	弓原	PC橋	R4	II					3巡目点検
102	無名橋6	その他	田井大野線	4.8	5.0	2000	23	国坂	BOX	R4	II					3巡目点検
103	無名橋7	その他	さくら1号線	3.8	8.2	2000	23	江北	RC橋	R4	II					3巡目点検
104	無名橋8	その他	さくら2号線	3.8	8.2	2000	23	江北	RC橋	R4	II					3巡目点検
105	曲16号線1号橋	その他	曲16号線	2.2	12.9	2000	23	曲	BOX	R3	II				3巡目点検	
106	土下16号線1号橋	その他	土下16号線	3.6	13.1	2000	23	土下	RC橋	R3	I					3巡目点検
107	無名橋9	その他	國坂15号線	3.0	6.1	不明	-	国坂	BOX	R3	I					3巡目点検
108	無名橋10	その他	江北浜16号線	7.4	2.8	不明	-	江北	RC橋	R3	I					3巡目点検
109	東浜辺橋	幹線	北条北線	7.1	17.3	不明	-	弓原	BOX	R2	II			3巡目点検		
110	北尾橋	幹線	北条西線	14.6	21.1	1978	45	北尾	PC橋	R3	II					3巡目点検
111	放水路7号橋	幹線	放水路左岸線	37.1	5.0	2008	15	弓原	PC橋	R6	II		3巡目点検			
112	放水路8号橋	幹線	放水路左岸線	37.0	5.0	2007	16	弓原	PC橋	R4	II					3巡目点検
113	放水路4号橋	幹線	放水路左岸線	37.3	7.0	2005	18	弓原	PC橋	R4	II					3巡目点検
114	梶網橋	その他	梶網線	3.6	7.0	1995	28	由良宿	RC橋	R4	II					3巡目点検
115	前川橋	その他	二軒屋裏線	17.9	4.0	1991	32	由良宿	PC橋	R6	II		3巡目点検			舗装打ち替え
116	裏門橋	その他	台場線	80.0	4.0	1991	32	由良宿	鋼橋	R3	I					3巡目点検
117	あじさい橋	その他	川端通線	18.0	4.3	2000	23	由良宿	PC橋	R6	II		3巡目点検			
118	町営住宅東橋	その他	油町通線	2.7	5.6	不明	-	由良宿	RC橋	R6	II		3巡目点検			
119	二条橋	その他	油町通線	20.6	4.3	1991	32	由良宿	鋼橋	R4	II					3巡目点検
120	上谷川橋	その他	寺町通線	2.5	2.7	1953	70	由良宿	RC橋	R2	II			3巡目点検		
121	三条橋	その他	寺町通線	14.6	3.7	1935	88	由良宿	RC橋	R6	II		3巡目点検			断面修復
122	日和向橋	その他	日和川通線	4.6	3.2	1940	83	由良宿	RC橋	R2	II			3巡目点検		
123	思案橋	その他	浜宮町通線	4.3	3.5	1940	83	由良宿	RC橋	R2	II			3巡目点検		
124	第一とんど橋	その他	田町南線	15.4	3.0	1995	28	由良宿	PC橋	R6	I		3巡目点検			
125	小橋	その他	揚村通線	7.0	3.3	1978	45	由良宿	RC橋	R2	II				3巡目点検	
126	配竹橋	幹線	育英東線	2.9	6.0	不明	-	六尾	BOX	R3	I				3巡目点検	
127	停車場橋	幹線	駅前西線	16.4	10.0	1995	28	由良宿	PC橋	R4	II					3巡目点検
128	駅南橋	幹線	大栄小中学校線	17.0	10.4	2001	22	由良宿	PC橋	R4	II					3巡目点検
129	町営住宅中橋	その他	由良保育所前線	2.4	7.5	不明	-	由良宿	BOX	R2	I			3巡目点検		

番号	橋梁名	道路種別	路線名	橋長(m)	幅員(m)	架設年度	供用年数	所在地	構造形式	最新点検年次	判定区分	対策の内容・時期					
												R5(2023)	R6(2024)	R7(2025)	R8(2026)	R9(2027)	
130	立川橋 1	その他	由良保育所前線	4.1	5.0	不明	-	由良宿	BOX	R3	II					3巡目点検	
131	お台場大橋	幹線	台場南線	139.4	6.0	1980	43	由良宿	PC橋	R3	II					3巡目点検	
132	妻波下橋	その他	徳山高見線	2.6	1.0	不明	-	妻波	RC橋	R2	II			3巡目点検			
133	妻波橋	幹線	妻波青木線	19.9	7.2	1984	39	妻波	PC橋	R2	II			3巡目点検			
134	上前田橋 2	その他	妻波大谷線	5.0	5.7	不明	-	大谷	BOX	R3	I					3巡目点検	
135	西原橋	その他	妻波大谷線	5.1	6.0	不明	-	大谷	BOX	R2	II			3巡目点検			
136	下上谷橋	その他	妻波南大谷線	3.5	5.8	1977	46	妻波	RC橋	R4	II						ひび割れ注入
137	大谷東橋	幹線	大谷青木線	16.6	6.0	1983	40	大谷	PC橋	R3	II					3巡目点検	
138	番ノ木橋	幹線	大谷青木線	20.6	7.2	1979	44	大谷	PC橋	R2	III			3巡目点検			
139	新堤下橋	幹線	比山大谷南線	3.4	6.0	1979	44	妻波	RC橋	R4	I						3巡目点検
140	井上橋	その他	妻波刈塚線	19.9	7.2	1984	39	妻波	PC橋	R2	II			3巡目点検			
141	高江大谷第2号橋	その他	高江大谷線	2.0	6.0	不明	-	由良宿	BOX	R3	II					3巡目点検	
142	高江大谷第1号橋	その他	高江大谷線	6.8	7.0	不明	-	由良宿	PC橋	R2	II			3巡目点検			
143	前田橋 2	幹線	大谷新川桜池線	4.9	11.9	不明	-	大谷	BOX	R3	II					3巡目点検	
144	塚畑橋	幹線	大谷新川桜池線	19.9	7.2	1983	40	大谷	PC橋	R2	II			3巡目点検			
145	原田橋	その他	神楽田道線	2.5	4.9	不明	-	瀬戸	RC橋	R6	II			3巡目点検			
146	前田下橋	その他	六尾配竹南線	3.3	3.3	不明	-	六尾	RC橋	R2	II			3巡目点検			
147	西穂波橋	幹線	干目西穂波線	8.7	7.7	不明	-	六尾	PC橋	R2	II			3巡目点検			ひび割れ注入、橋面防水
148	六尾橋	幹線	六尾通り線	3.6	6.0	1979	44	六尾	BOX	R4	I					3巡目点検	
149	前田橋 3	幹線	六尾通り線	3.2	5.1	不明	-	六尾	RC橋	R3	I					3巡目点検	
150	六尾東沖橋	幹線	六尾通り線	2.2	5.0	不明	-	六尾	RC橋	R2	II			3巡目点検			
151	永代橋	その他	子守神社道線	3.4	4.2	不明	-	六尾	RC橋	R2	II			3巡目点検			
152	宮下橋	その他	瀬戸神社道線	30.5	4.0	1977	46	瀬戸	鋼橋	R3	II					3巡目点検	
153	森光橋	その他	西園道線	6.7	4.0	不明	-	西園	BOX	R3	I					3巡目点検	
154	西園橋	幹線	西園村中道線	9.6	6.6	不明	-	西園	RC橋	R2	I			3巡目点検			
155	一本橋	その他	西園村中道線	11.8	3.0	不明	-	西園	RC橋	R4	II					3巡目点検	
156	西園中橋	その他	西園村中道線	11.8	3.0	不明	-	西園	RC橋	R4	II					3巡目点検	
157	黒川橋	幹線	東園学利道線	3.2	23.8	不明	-	東園	RC橋	R2	I			3巡目点検			
158	東園横良1号橋	幹線	東園学利道線	6.8	7.5	不明	-	東園	BOX	R2	II			3巡目点検			
159	西橋	その他	東園村中道線	12.1	5.0	1979	44	東園	PC橋	R6	II			3巡目点検			
160	原1号橋	幹線	原道線	2.7	5.3	不明	-	東園	RC橋	R2	I			3巡目点検			
161	原2号橋	幹線	原道線	5.6	6.2	不明	-	東園	BOX	R2	II			3巡目点検			
162	加賀前橋	その他	大川道線	29.5	2.3	1969	54	瀬戸	鋼橋	R3	I					3巡目点検	
163	亀尻橋	幹線	亀尻道線	2.6	17.6	1953	70	瀬戸	RC橋	R6	II			3巡目点検			ひび割れ注入、断面修復
164	東園中橋	幹線	大網道線	10.9	4.0	1940	83	東園	RC橋	R4	II					3巡目点検	
165	西園横良1号橋	幹線	西園学利道線	6.7	4.0	1968	55	西園	BOX	R3	I					3巡目点検	
166	鶴喰橋	その他	西園瀬戸線	6.7	6.2	不明	-	西園	BOX	R3	I					3巡目点検	
167	東園原第1号橋	その他	東園原第1号線	3.0	4.4	1955	68	東園	RC橋	R2	II			3巡目点検			
168	東園原第2号橋	その他	東園原第1号線	5.6	4.0	不明	-	東園	BOX	R3	I					3巡目点検	
169	四反田橋	その他	東園原第2号線	3.1	4.9	不明	-	東園	RC橋	R6	II			3巡目点検			
170	宮光橋	その他	東園原第2号線	5.6	4.0	不明	-	東園	BOX	R3	I					3巡目点検	
171	西の橋	その他	西園国道線	11.8	4.1	1957	66	西園	RC橋	R6	II	断面修復		3巡目点検			
172	松垣橋	その他	下種今在家線	18.4	4.0	1970	53	下種	RC橋	R6	I	ひび割れ注入、断面修復		3巡目点検			
173	野田橋	幹線	岩坪今在家線	2.6	7.1	不明	-	岩坪	BOX	R3	II					3巡目点検	
174	大橋	幹線	岩坪今在家線	21.0	3.0	1971	52	下種	鋼橋	R4	I					3巡目点検	
175	垣ノ内橋	その他	上種垣内線	12.6	4.0	不明	-	上種	RC橋	R6	II			3巡目点検			
176	陽な場橋	その他	東屋敷西屋敷線	11.0	4.0	不明	-	上種	PC橋	R4	II					3巡目点検	
177	東高尾橋	幹線	上種東高尾線	18.9	6.5	1992	31	西高尾	PC橋	R6	II			3巡目点検			
178	前田橋 4	その他	亀谷向屋敷線	5.1	3.4	不明	-	亀谷	RC橋	R2	II			3巡目点検			
179	下坂前橋	その他	亀谷向屋敷線	7.0	4.0	不明	-	亀谷	RC橋	R4	II					3巡目点検	
180	貝谷橋	その他	西高尾東高尾線	4.7	2.9	1959	64	西高尾	RC橋	R3	I					3巡目点検	
181	宮橋	その他	西高尾東高尾線	8.4	4.8	1972	51	西高尾	PC橋	R2	II			3巡目点検			
182	西園新橋	その他	西園旧国道線	19.5	4.0	2000	23	西園	PC橋	R4	II					3巡目点検	
183	由良停車場橋	その他	由良関金線	5.4	6.3	1955	68	由良宿	BOX	R6	II			3巡目点検			
184	岩井神橋	その他	観音谷岩井神線	3.4	8.8	不明	-	亀谷	RC橋	R6	II			3巡目点検			
185	東園神社東橋	その他	東園日本隠線	12.9	11.0	1999	24	東園	PC橋	R4	II					3巡目点検	
186	前新田橋	その他	島明り隈西穂波線	3.0	6.0	不明	-	西穂波	RC橋	R2	III			弾性シール材充填		3巡目点検	
187	大隈橋	その他	島明り隈西穂波線	22.4	4.0	1971	52	大島	鋼橋	R4	II						3巡目点検
188	池畷西橋	その他	島北縦貫線	3.8	5.0	不明	-	大島	RC橋	R6	II			3巡目点検			断面修復、洗掘対策
189	大隈小橋	その他	島中橋山鼻線	3.4	6.0	不明	-	西穂波	RC橋	R2	III			弾性シール材充填		3巡目点検	
190	中島橋	その他	島中橋山鼻線	17.6	4.0	1984	39	西穂波	PC橋	R6	II			3巡目点検			

番号	橋梁名	道路種別	路線名	橋長(m)	幅員(m)	架設年度	供用年数	所在地	構造形式	最新点検年次	判定区分	対策の内容・時期					
												R5(2023)	R6(2024)	R7(2025)	R8(2026)	R9(2027)	
191	金毛小橋	その他	島日焼金毛線	3.2	5.6	不明	-	大島	RC橋	R3	I					3巡目点検	
192	北磯礮ノ橋	その他	島日焼金毛線	3.8	4.6	不明	-	大島	RC橋	R6	II		3巡目点検				
193	金毛橋	その他	島日焼金毛線	22.3	4.0	1971	52	大島	鋼橋	R4	II						3巡目点検
194	新宮橋	幹線	東高尾西高尾線	9.4	7.9	1985	38	西高尾	PC橋	R3	I					3巡目点検	
195	駅南歩道橋	その他	ハトマ南線	35.3	1.5	1975	48	由良宿	鋼橋	R6	II	鋼材再塗装 ひび割れ注入	3巡目点検				
196	東園東橋	幹線	東園工場団地線	10.9	4.0	不明	-	東園	RC橋	R6	II	ひび割れ注入、断面修復	3巡目点検				
197	東亀谷橋	その他	東亀谷津原線	16.4	4.0	1970	53	亀谷	鋼橋	R6	II		3巡目点検				
198	瀬戸橋	幹線	瀬戸橋線	32.4	5.6	2015	8	瀬戸	PC橋	R6	I		3巡目点検				
199	上坂橋	その他	東高尾上坂線	9.5	4.8	不明	-	東高尾	PC橋	R2	II			3巡目点検			
200	下坂橋	その他	東高尾下坂線	13.5	5.0	不明	-	東高尾	PC橋	R6	II		3巡目点検				
201	駅西歩道橋	幹線	由良別所線	72.9	3.4	1984	39	由良宿	鋼橋	R2	II			3巡目点検			
202	船磯橋	その他	六尾南・西穂波線	3.4	5.0	不明	-	六尾	RC橋	R6	II		3巡目点検				
203	原南橋	その他	原南線	2.7	5.5	不明	-	原	RC橋	R6	II		3巡目点検				
204	二軒屋橋	その他	六尾大谷線	3.0	6.0	1962	61	由良宿	RC橋	R6	II		3巡目点検				
205	大谷橋	幹線	六尾大谷線	2.6	5.6	不明	-	妻波	BOX	R3	II					3巡目点検	
206	大谷西橋	幹線	六尾大谷線	3.0	16.6	不明	-	大谷	BOX	R3	II					3巡目点検	
207	立川橋2	幹線	六尾大谷線	4.0	9.3	不明	-	由良宿	BOX	R3	II					3巡目点検	
208	新川橋	その他	六尾大谷線	4.9	15.6	不明	-	大谷	BOX	R3	II					3巡目点検	
209	由良橋	その他	六尾大谷線	7.6	17.2	1991	32	由良宿	BOX	R2	II			3巡目点検			
210	町中橋	その他	六尾大谷線	15.2	6.0	1993	30	由良宿	PC橋	R3	I					3巡目点検	
211	中橋	幹線	亀谷中橋線	17.6	9.2	1993	30	大島	PC橋	R6	II		3巡目点検				
212	寺橋	その他	西高尾向七田線	9.5	4.0	不明	-	西高尾	RC橋	R3	I					3巡目点検	
213	二号無名橋	その他	旧杉下倉吉線	2.6	4.0	不明	-	西高尾	RC橋	R3	II			3巡目点検			
214	用水橋	その他	旧法万大栄線	3.6	4.5	不明	-	西高尾	RC橋	R6	II		3巡目点検				
215	大谷前川尻橋	その他	大谷9号側道線	4.1	4.2	不明	-	大谷	BOX	R3	I					3巡目点検	
216	新座川尻橋	その他	大谷9号側道線	4.5	4.0	不明	-	大谷	BOX	R3	II					3巡目点検	
217	高江橋	幹線	由良別所線	16.5	7.0	1998	25	由良宿	RC橋	R4	II						3巡目点検
218	釜谷橋3	その他	曲4号線	2.0	14.0	不明	-	曲	RC橋	R6	I		1巡目点検				
219	無名橋11	その他	國坂東2号線	2.2	9.2	不明	-	國坂	BOX	R6	I		1巡目点検				
220	東沢橋	幹線	放水路左岸線	3.8	13.4	不明	-	弓原	BOX	R6	II		1巡目点検				
221	第二とんど橋	その他	田町南線	14.6	12.9	不明	-	由良宿	PC橋	R6	I		1巡目点検				
222	菅町橋	その他	米里大野線	2.4	6.5	不明	-	米里	BOX	R6	II		1巡目点検				
223	釜谷橋2	その他	米里曲線	2.3	4.9	不明	-	曲	BOX	R6	I		1巡目点検				
224	船渡橋	その他	米里17号線	2.2	4.7	不明	-	米里	BOX	R6	I		1巡目点検				
225	第一屋敷橋	その他	松神7号線	11.0	4.0	不明	-	松神	RC橋	R6	II		1巡目点検				
合計	(千円)											60,051	19,949		5,146	33,825	

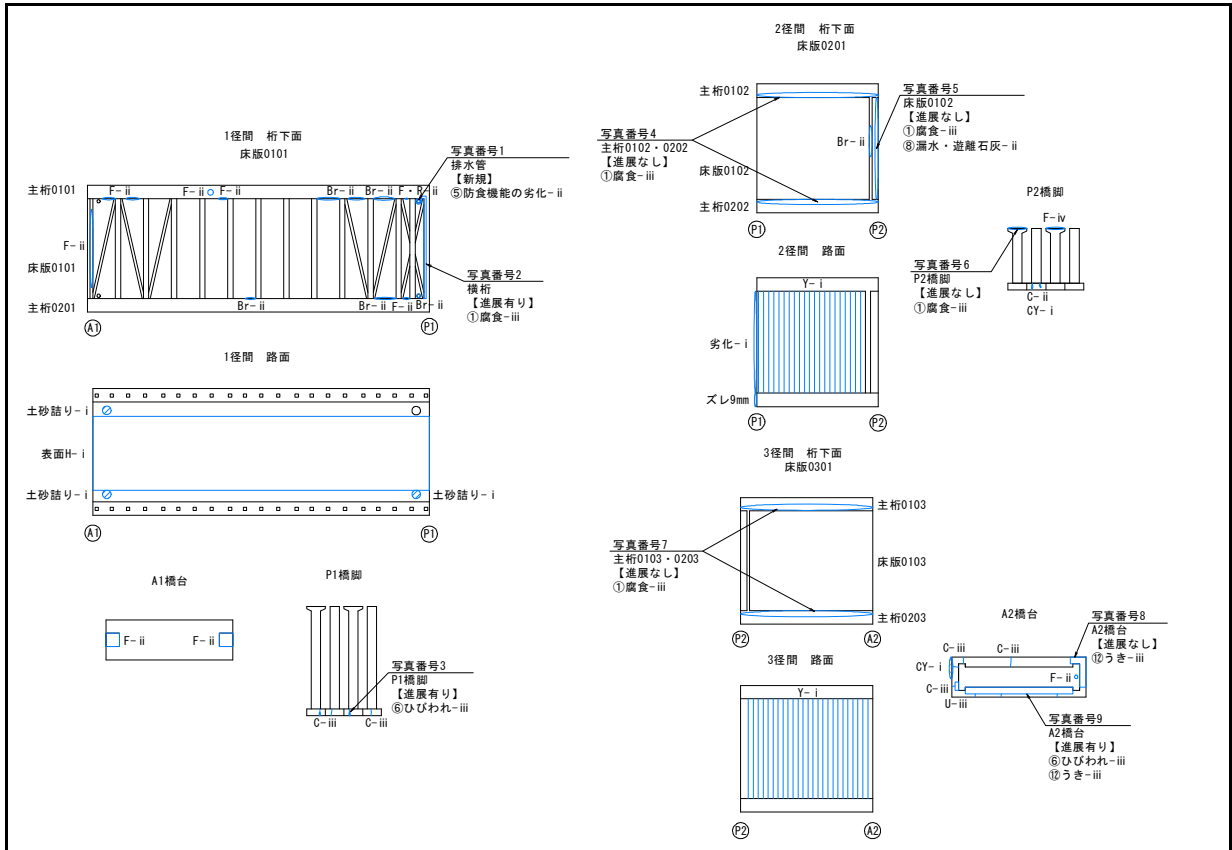
～ 計画期間内(2023~2027)の橋梁修繕計画一覧 ～

対策年	R5(2023)			R6(2024)			R7(2025)		
	No.	橋梁名	修繕費(千円)	No.	橋梁名	修繕費(千円)	No.	橋梁名	修繕費(千円)
修繕橋梁	195	駅南歩道橋	6,520	186	前新田橋	9,897			
	100	無名橋5	6,890	189	大隈小橋	10,052			
	8	放水路6号橋	1,782						
	26	島沢橋	3,312						
	171	西の橋	6,216						
	196	東園東橋	3,603						
	172	松垣橋	31,728						
修繕費合計(千円)	60,051			19,949			0		
対策年	R8(2026)			R9(2027)			赤文字: 損傷Ⅲの橋梁 No. : 補修工事終了		
	No.	橋梁名	修繕費(千円)	No.	橋梁名	修繕費(千円)			
修繕橋梁	94	前田橋1	6,604	163	亀尻橋	518			
				188	池磯西橋	5,926			
				136	下上谷橋	6,604			
				78	竹ヶ鼻橋	5,659			
				121	三条橋	5,284			
				147	西穂波橋	4,688			
				115	前川橋	5,146			
修繕費合計(千円)	6,604			33,825					

【資料Ⅲ】各橋梁の対策内容と対策費用

対策年 令和5年（2023年）

195_駅南歩道橋 健全度 II 【点検年月：令和2年1月】



【諸元】

架設年次	橋長	幅員
1975年	35.30m	1.90m
橋梁形式		
H形鋼橋、小橋台、鋼製橋脚		

【損傷概要】

横桁、橋脚梁部に局所的な腐食による板厚減少、P1橋脚、A2橋台のコンクリート部にひびわれが発生している。

概算工事費（諸経費込み）

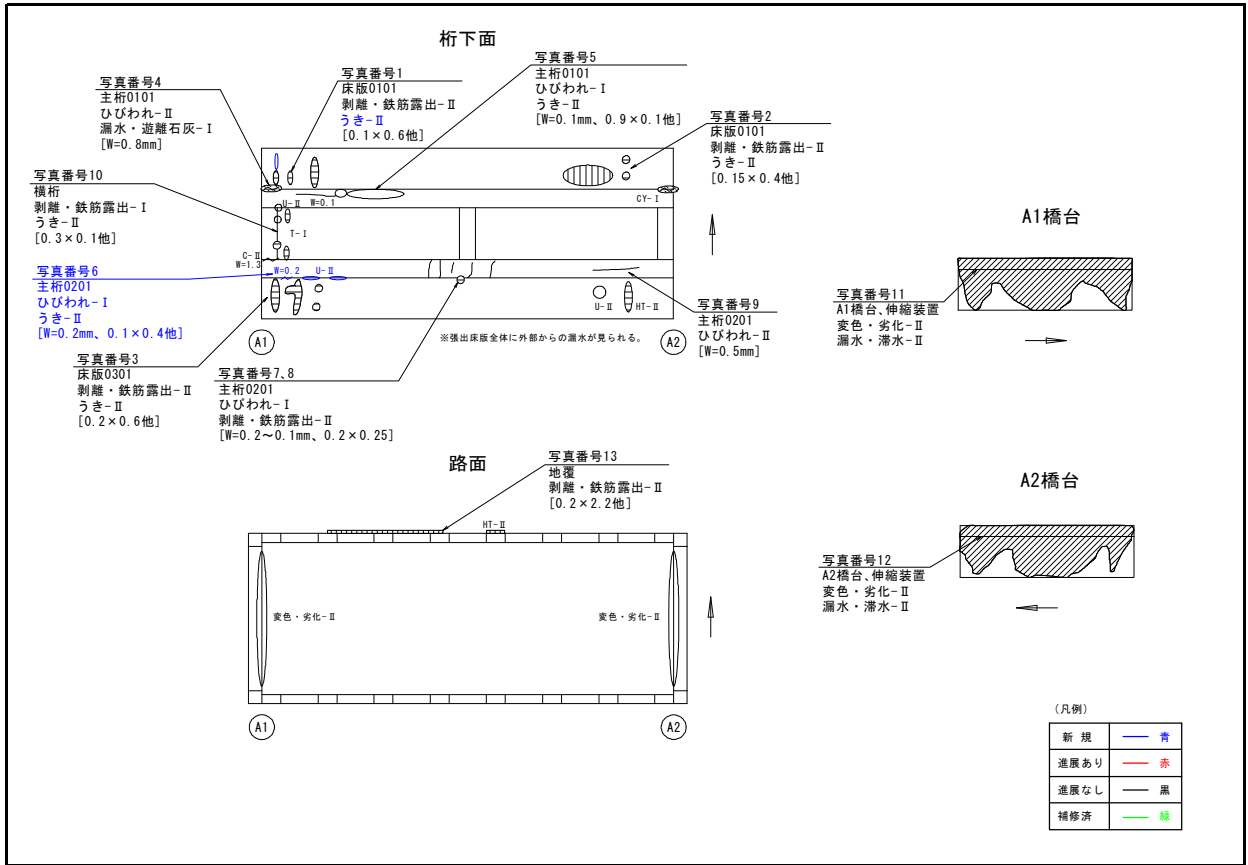
項目		単価	単位	補修数量	補修費(千円)
主桁・床版	鋼材再塗装(RC-Ⅲ)	5.5	m ²	300	1,650
	ひび割れ注入	14	m	0	0
	断面修復	2478	m ³	0	0
	表面保護	6	m ²	0	0
	吊り足場	4.2	m ²	0	0
計					1,650
橋台・橋脚	ひび割れ注入	14	m	1.5	21 (P1)
				0.2	3 (P2)
				0.9	13 (A2)
	断面修復	2478	m ³	0	0
	表面保護	6	m ²	0	0
	枠組足場	2	m ²	0	0
計					36
橋面防水・舗装打ち替え		6	m ²	0	0
伸縮装置止水工		100	m	0	0

補修費 1686 (千円)

5割増補修費 2530

補修費					2,530
共通仮設費					691
共通仮設費（率計上）	橋梁保全工事	地方部影響なし	式	27.32	691
純工事費			式	1	3,221
現場管理費	橋梁保全工事	地方部影響なし	式	1	2,092
工事原価			式	1	5,313
一般管理費			式	1	1,207
工事価格			式	1	6,520

合計 **6,520** (千円)



【諸元】

架設年次	橋長	幅員
2000年	10.9m	4.6m
橋梁形式		
RCT桁橋、重力式橋台		

【損傷概要】

床版、主桁にかぶり不足と思われる剥離・鉄筋露出、うきが点在している。

概算工事費(諸経費込み)

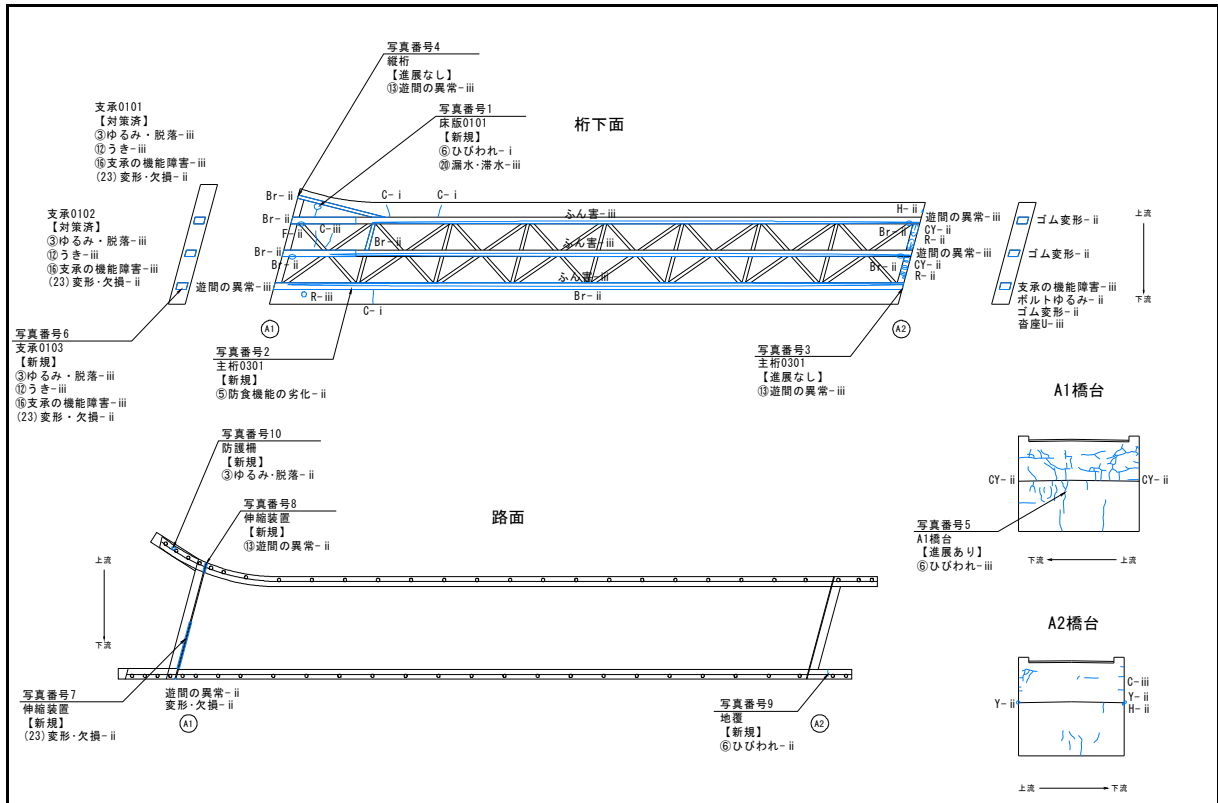
項目	単価	単位	補修数量	補修費(千円)	
主桁・床版	ひび割れ注入	14	m	6.5	91
	断面修復	2478	m ³	0.5	1,239
	表面保護	6	m ²	7.0	42
	吊り足場	4.2	m ²	0	0
	計				1,372
橋台	ひび割れ注入	14	m	0	0
	断面修復	2478	m ³	0	0
	表面保護	6	m ²	0	0
	枠組足場	2	m ²	0	0
	計				0
橋面防水・舗装打ち替え	6	m ²	0	0	
弾性シール材充填	50	m	8.2	410	

補修費 1782 (千円)

5割増補修費 2673

補修費					2,673	
共通仮設費					730	
共通仮設費(率計上)	橋梁保全工事	地方部影響なし	式	27.32	730	
純工事費			式	1	3,403	
現場管理費	橋梁保全工事	地方部影響なし	式	1	64.97	2,211
工事原価			式	1	5,614	
一般管理費			式	1	22.72	1,276
工事価格			式	1	6,890	

合計 6,890 (千円)



【諸元】

架設年次	橋長	幅員
2007年	38.4m	6.2m
橋梁形式		
鋼桁橋、逆T式橋台		

【損傷概要】

支承にゴムの変形、ボルトの脱落、沓座のうきが発生している。主桁・縦桁の端部がバラベットに接触している。

概算工事費(諸経費込み)

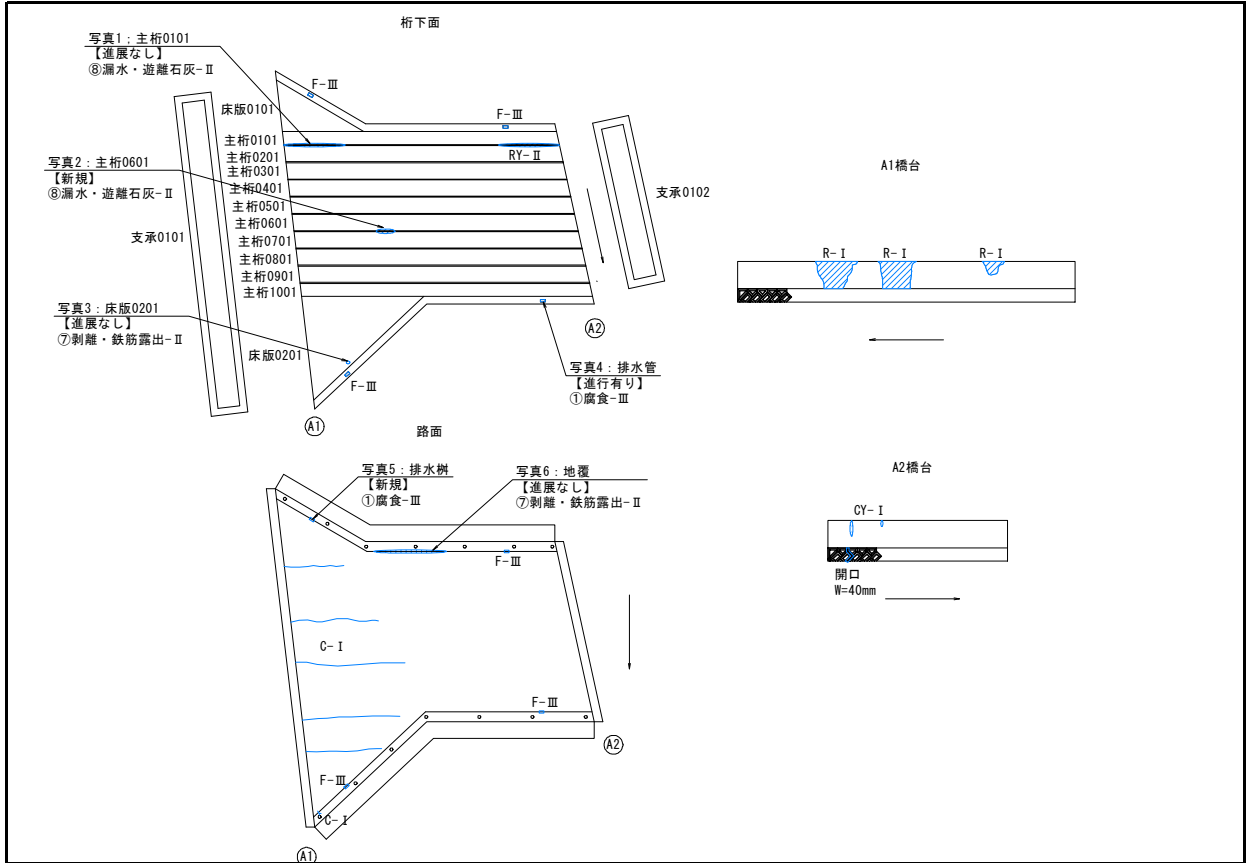
項目		単価	単位	補修数量	補修費(千円)
主桁・床版	鋼材再塗装(RC-Ⅲ)	5.5	m ²	34.56	190
	ひび割れ注入	14	m	0	0
	断面修復	2478	m ³	0	0
	表面保護	6	m ²	0	0
	吊り足場	4.2	m ²	0	0
	計				190
橋台	ひび割れ注入	14	m	15.7	220 (A1)
				3.65	51 (A2)
	断面修復	2478	m ³	0	0
	表面保護	6	m ²	0	0
	枠組足場	2	m ²	0	0
計				271	
橋面防水・舗装打ち替え		6	m ²	0	0
伸縮装置止水工		100	m	0	0

補修費 461 (千円)

5割増補修費 691

補修費					691
共通仮設費					189
共通仮設費(率計上)	橋梁保全工事	地方部影響なし	式	27.32	189
純工事費			式	1	880
現場管理費	橋梁保全工事	地方部影響なし	式	64.97	572
工事原価			式	1	1,452
一般管理費			式	22.72	330
工事価格			式	1	1,782

合計 1,782 (千円)



【諸元】

架設年次	橋長	幅員
1977年	11.35m	7.30m
橋梁形式		
PC床版橋、重力式橋台		

【損傷概要】

床版に小規模な鉄筋露出、間詰部から漏水・遊離石灰が見られる。

概算工事費（諸経費込み）

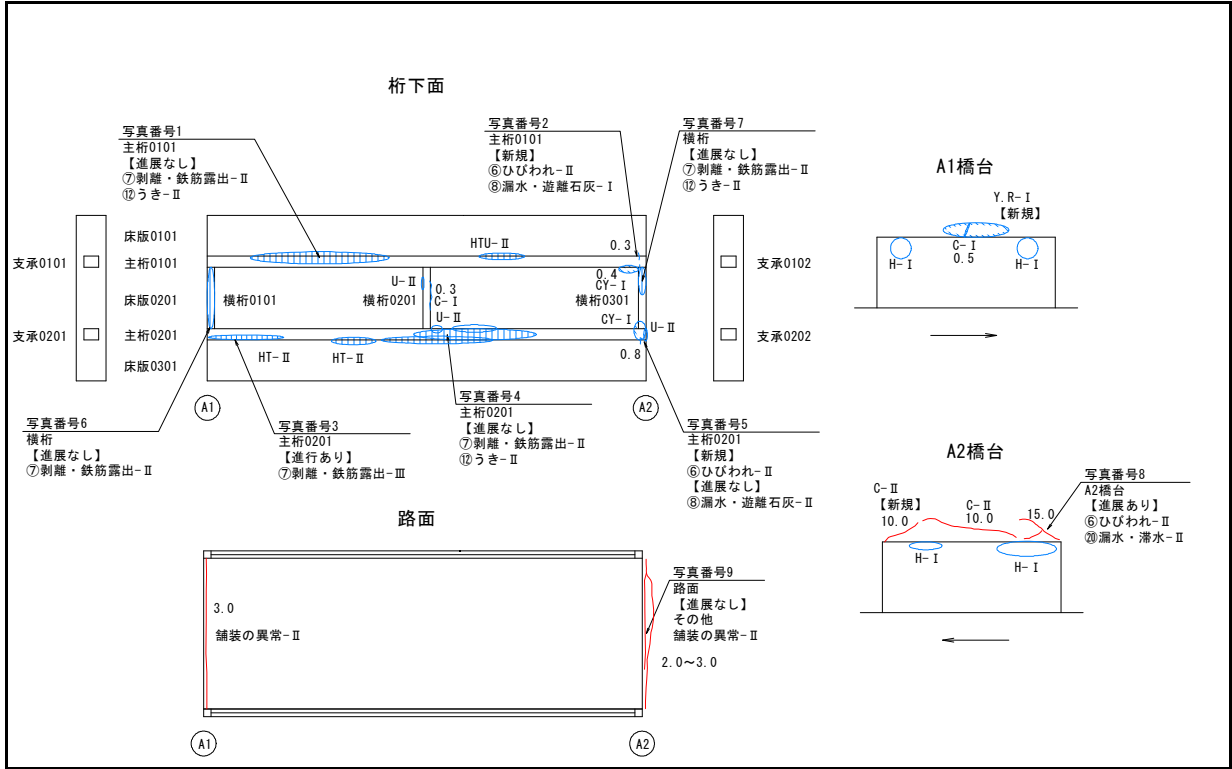
項目		単価	単位	補修数量	補修費(千円)
主桁・床版	ひび割れ注入	14	m	25.8	361
	断面修復	2478	m ³	0.2	496
	表面保護	6	m ²	0	0
	吊り足場	4.2	m ²	0	0
	計				857
橋台	ひび割れ注入	14	m	0	0
	断面修復	2478	m ³	0	0
	表面保護	6	m ²	0	0
	枠組足場	2	m ²	0	0
	計				0
橋面防水・舗装打ち替え		6	m ²	0	0
弾性シール材充填		50	m	0	0

補修費 857 (千円)

5割増補修費 1285

補修費					1,285
共通仮設費					351
共通仮設費（率計上）	橋梁保全工事	地方部影響なし	式	27.32	351
純工事費			式	1	1,636
現場管理費	橋梁保全工事	地方部影響なし	式	1	64.97
工事原価			式	1	2,699
一般管理費			式	1	22.72
工事価格			式	1	3,312

合計 **3,312** (千円)



【諸元】

架設年次	橋長	幅員
1957年	11.80m	4.65m
橋梁形式		
RCT桁橋、重力式橋台		

【損傷概要】

主桁にかぶり不足によるうき、剥離・鉄筋露出が広範囲に発生しており、一部主筋が露出している。

概算工事費(諸経費込み)

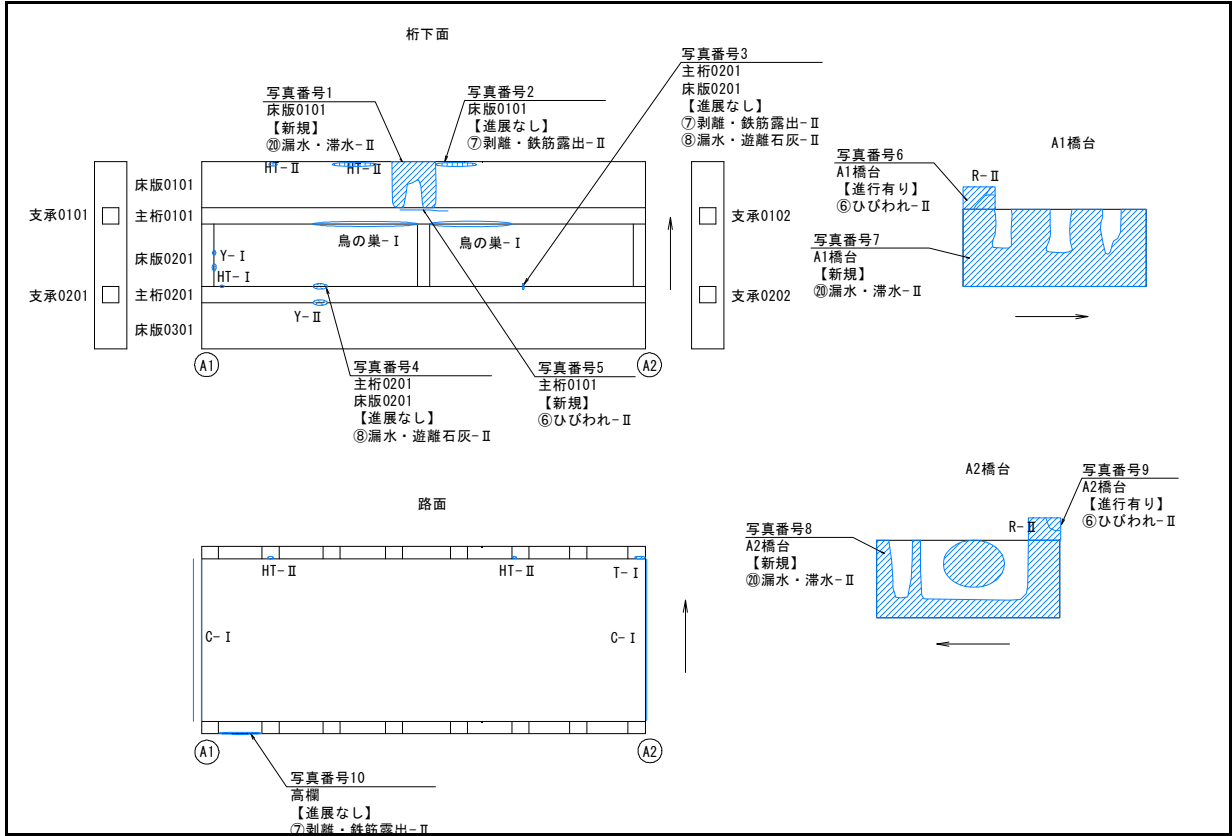
項目		単価	単位	補修数量	補修費(千円)
主桁・床版	ひび割れ注入	14	m	0	0
	断面修復	2478	m ³	0.30	743
	表面保護	6	m ²	86.5	519
	吊り足場	4.2	m ²	54.9	231
	計				1,493
橋台	ひび割れ注入	14	m	5.3	74 (A2)
	断面修復	2478	m ³	0.055	1 (A1)
				0.016	40 (A2)
	表面保護	6	m ²	0	0
	枠組足場	2	m ²	0	0
計				115	
橋面防水・舗装打ち替え		6	m ²	0	0
弾性シール材充填		50	m	0	0

補修費 1608 (千円)

5割増補修費 2411

補修費					2,411
共通仮設費					659
共通仮設費(率計上)	橋梁保全工事	地方部影響なし	式	27.32	659
純工事費			式	1	3,070
現場管理費	橋梁保全工事	地方部影響なし	式	64.97	1,995
工事原価			式	1	5,065
一般管理費			式	22.72	1,151
工事価格			式	1	6,216

合計 **6,216** (千円)



【諸元】

架設年次	橋長	幅員
不明	10.90m	4.50m
橋梁形式		
RCT桁橋、重力式橋台		

【損傷概要】

A2橋台胸壁にひびわれ(W=0.3mm~1.5mm)、新たに漏水が見られる。胸壁のひびわれは前回点検時より進行が認められる。

概算工事費(諸経費込み)

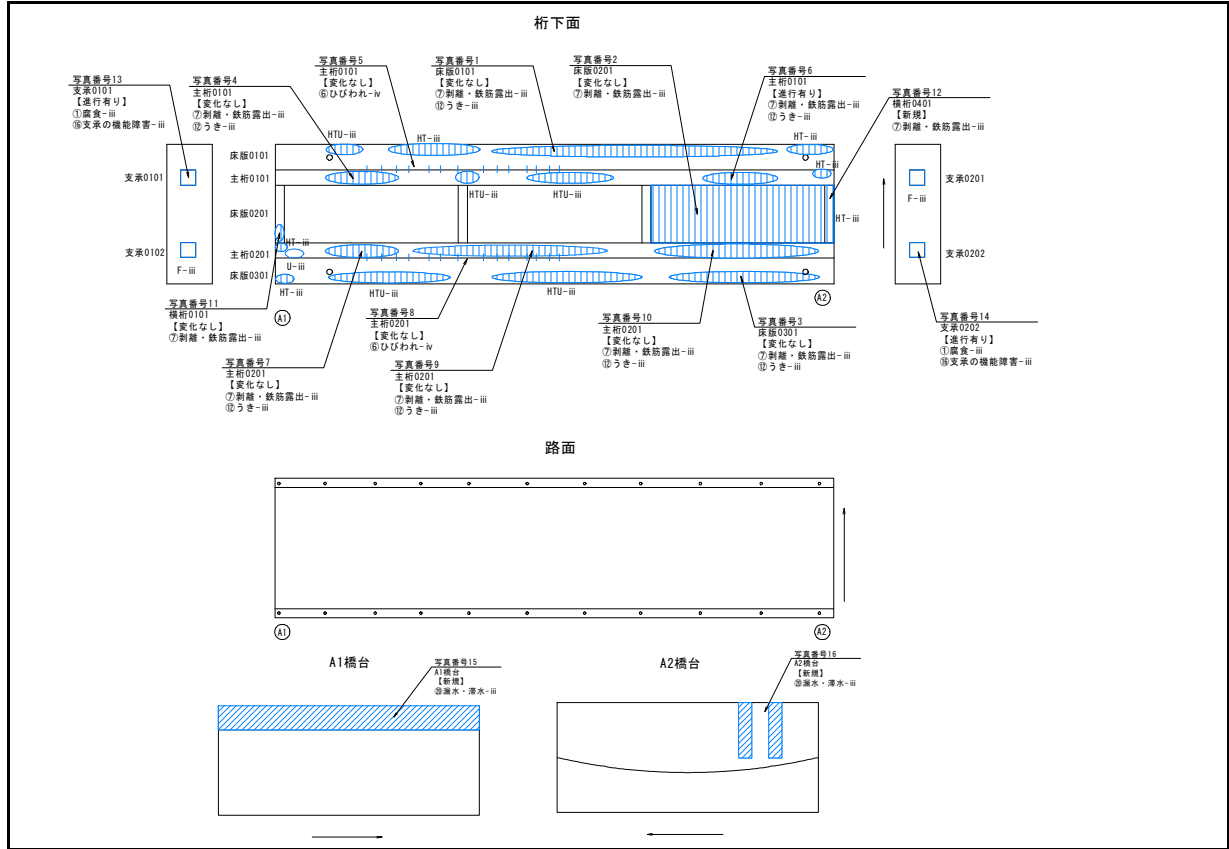
項目		単価	単位	補修数量	補修費(千円)
主桁・床版	ひび割れ注入	14	m	1.2	17
	断面修復	2478	m ³	0.2	496
	表面保護	6	m ²	0	0
	吊り足場	4.2	m ²	0	0
	計				512
橋台	ひび割れ注入	14	m	0.9	13 (A1)
				0.5	7 (A2)
	断面修復	2478	m ³	0	0
	表面保護	6	m ²	0	0
	枠組足場	2	m ²	0	0
計				20	
橋面防水・舗装打ち替え		6	m ²	0	0
弾性シール材充填		50	m	8.0	400

補修費 932 (千円)

5割増補修費 1398

補修費					1,398
共通仮設費					382
共通仮設費(率計上)	橋梁保全工事	地方部影響なし	式	27.32	382
純工事費			式	1	1,780
現場管理費	橋梁保全工事	地方部影響なし	式	1	64.97
工事原価			式	1	2,936
一般管理費			式	1	22.72
工事価格			式	1	3,603

合計 3,603 (千円)



【諸元】

架設年次	橋長	幅員
1970年	18.40m	4.60m
橋梁形式		
RCT桁橋、重力式橋台		

概算工事費（諸経費込み）

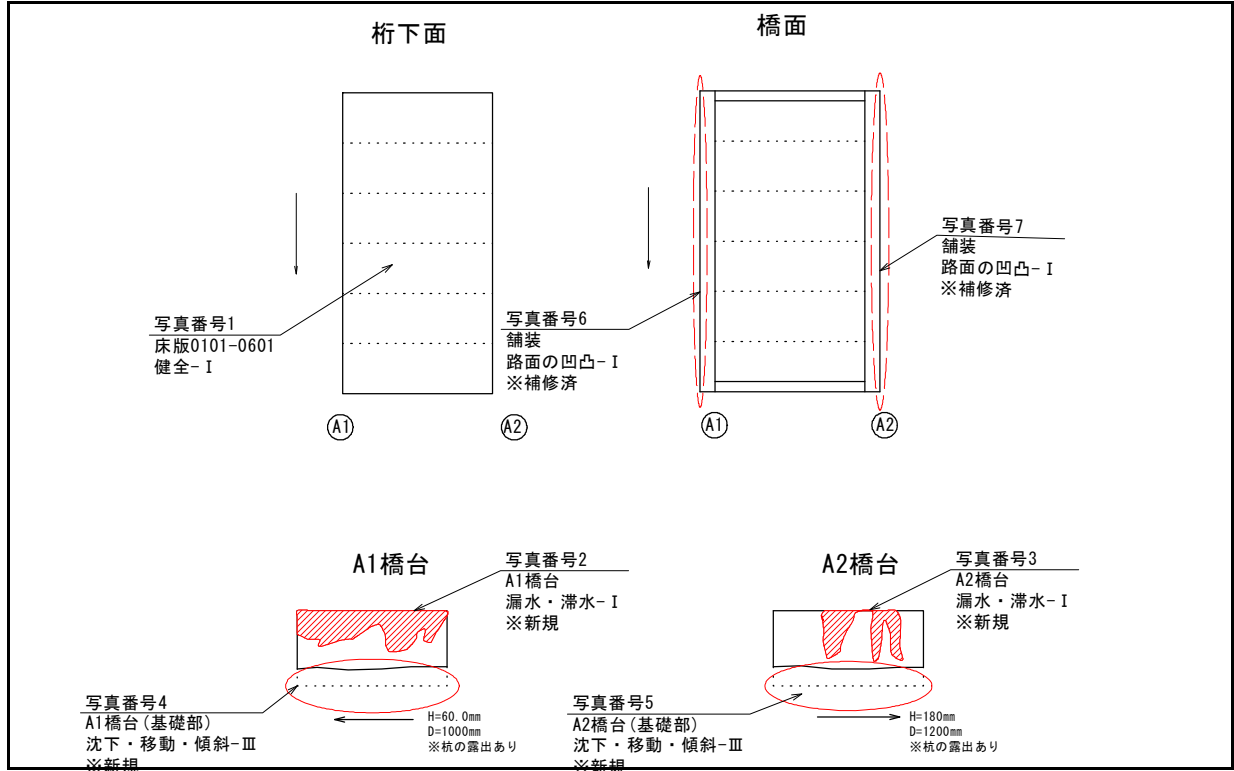
項目		単価	単位	補修数量	補修費(千円)
主桁・床版	ひび割れ注入	14	m	25	350
	断面修復	2478	m ³	2.5	6,195
	表面保護	6	m ²	150.9	905
	吊り足場	4.2	m ²	84.6	355
	計				7,806
橋台	ひび割れ注入	14	m	0	0
	断面修復	2478	m ³	0	0
	表面保護	6	m ²	0	0
	枠組足場	2	m ²	0	0
	計				0
橋面防水・舗装打ち替え		6	m ²	0	0
弾性シーリング材充填		50	m	8	400

補修費 8206 (千円)

5割増補修費 12309

補修費					12,309
共通仮設費					3,363
共通仮設費 (率計上)	橋梁保全工事	地方部影響なし	式	27.32	3,363
純工事費			式	1	15,672
現場管理費	橋梁保全工事	地方部影響なし	式	1	64.97
工事原価			式	1	25,854
一般管理費			式	1	22.72
工事価格			式	1	31,728

合計 31,728 (千円)



【諸元】

架設年次	橋長	幅員
不明	3.00m	6.00m
橋梁形式		
プレキャスト床版橋、重力式橋台		

【損傷概要】

堅壁に伸縮装置からの漏水が見られる。また基礎部に地盤の沈下が見られ、杭の露出を確認した。

概算工事費 (諸経費込み)

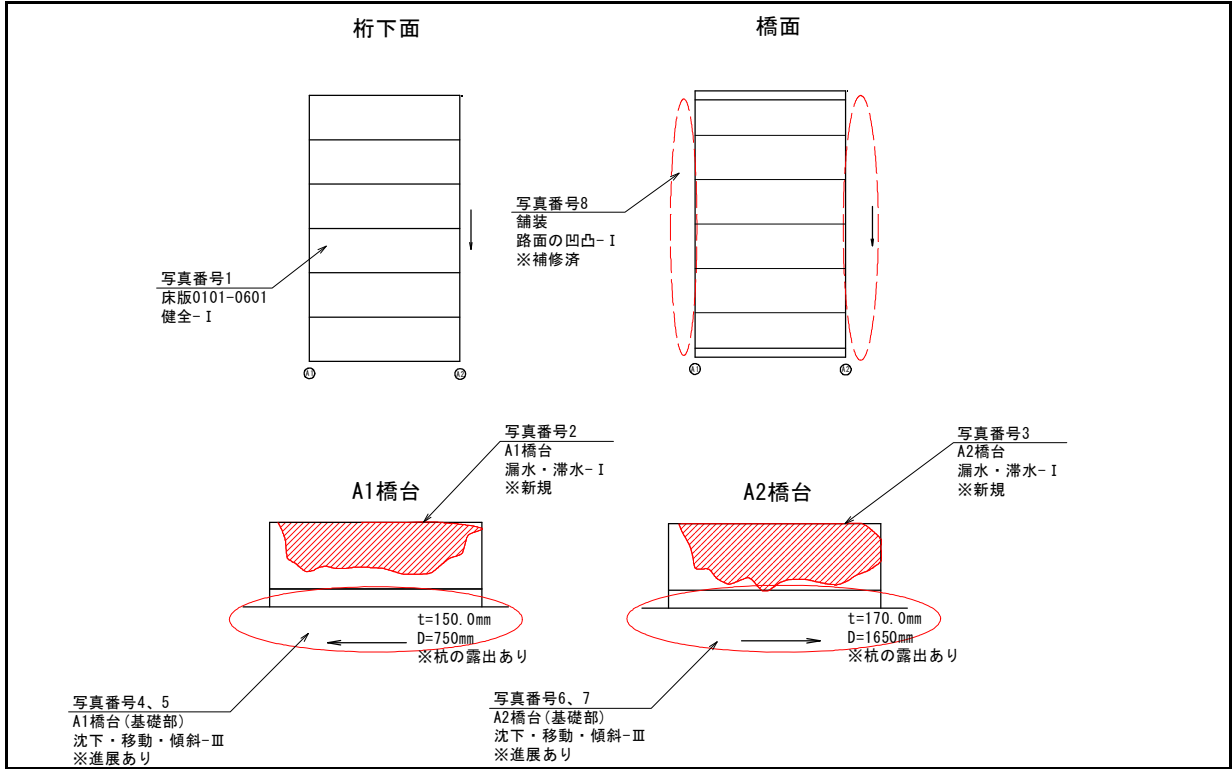
項目		単価	単位	補修数量	補修費(千円)
主桁・床版	ひび割れ注入	14	m	0	0
	断面修復	2478	m ³	0	0
	表面保護	6	m ²	0	0
	吊り足場	4.2	m ²	0	0
	計				0
橋台	ひび割れ注入	14	m	0	0
	断面修復	2478	m ³	0	0
	表面保護	6	m ²	0	0
	枠組足場	2	m ²	0	0
	基礎杭補修	-			1,000 (A1)
				1,000 (A2)	
計				2,000	
橋面防水・舗装打ち替え		6	m ²	0	0
弾性シール材充填		50	m	11.2	560

補修費 2560 (千円)

5割増補修費 3840

補修費					3,840
共通仮設費					1,049
共通仮設費 (率計上)	橋梁保全工事	地方部影響なし	式	27.32	1,049
純工事費			式	1	4,889
現場管理費	橋梁保全工事	地方部影響なし	式	1	64.97
工事原価			式	1	8,065
一般管理費			式	1	22.72
工事価格			式	1	9,897

合計 9,897 (千円)



【諸元】

架設年次	橋長	幅員
不明	3.40m	6.00m
橋梁形式		
プレキャスト床版橋、重力式橋台		

【損傷概要】

堅壁に伸縮装置からの漏水が見られる。また基礎部に地盤の沈下が見られ、杭の露出を確認した。

概算工事費(諸経費込み)

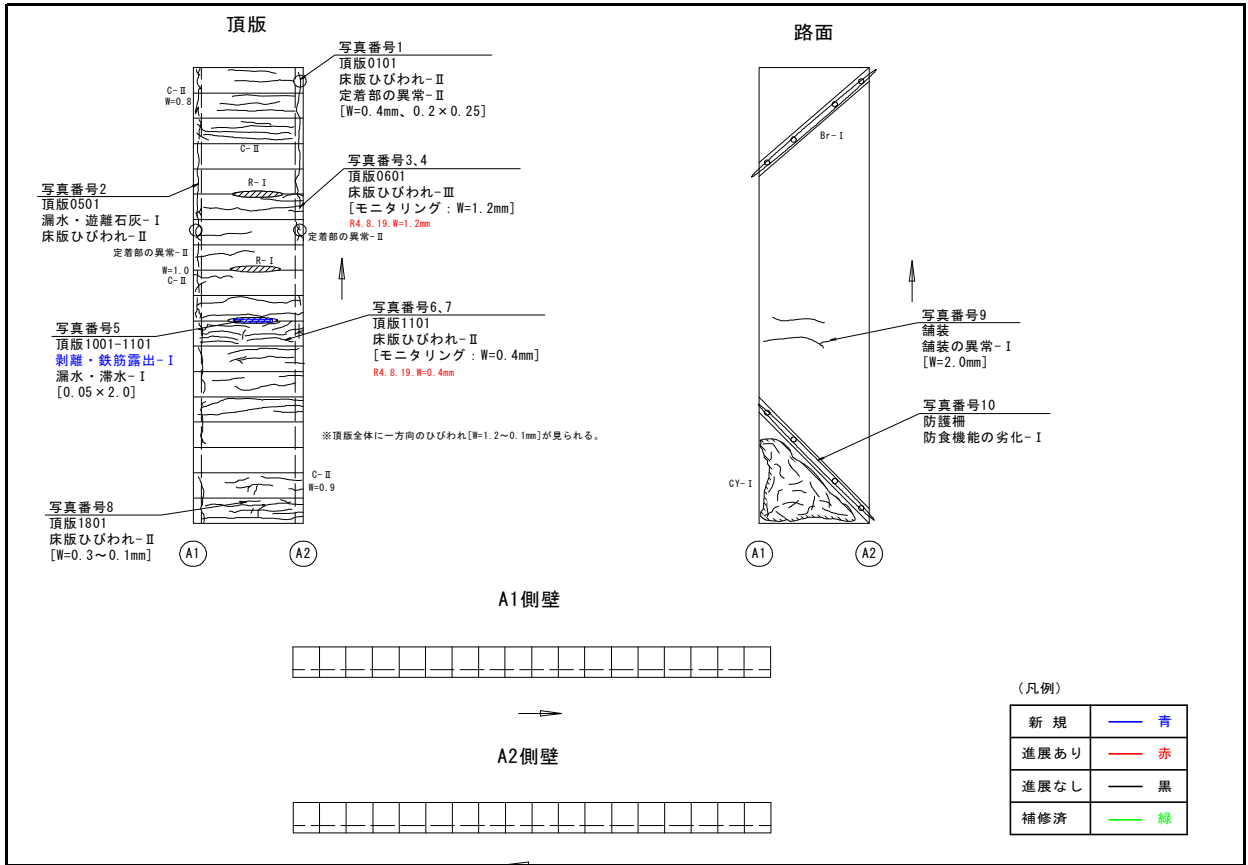
項目		単価	単位	補修数量	補修費(千円)	
主桁・床版	ひび割れ注入	14	m	0	0	
	断面修復	2478	m ³	0	0	
	表面保護	6	m ²	0	0	
	吊り足場	4.2	m ²	0	0	
	計				0	
橋台	ひび割れ注入	14	m	0	0	
	断面修復	2478	m ³	0	0	
	表面保護	6	m ²	0	0	
	枠組足場	2	m ²	0	0	
	基礎杭補修					1,000 (A1)
						1,000 (A2)
計				2,000		
橋面防水・舗装打ち替え		6	m ²	0	0	
弾性シーリング材充填		50	m	12	600	

補修費 2600 (千円)

5割増補修費 3900

補修費					3,900
共通仮設費					1,065
共通仮設費(率計上)	橋梁保全工事	地方部影響なし	式	27.32	1,065
純工事費			式	1	4,965
現場管理費	橋梁保全工事	地方部影響なし	式	1	64.97
工事原価			式	1	8,191
一般管理費			式	1	22.72
工事価格			式	1	10,052

合計 10,052 (千円)



【諸元】

架設年次	橋長	幅員
2000年	4.15m	13.92m
橋梁形式		
ボックスカルバート、側壁		

【損傷概要】

頂版全体に一方方向のひびわれ、遊離石灰を伴うひびわれが見られる。ひびわれの幅は大きく機能の低下が疑われる。

概算工事費(諸経費込み)

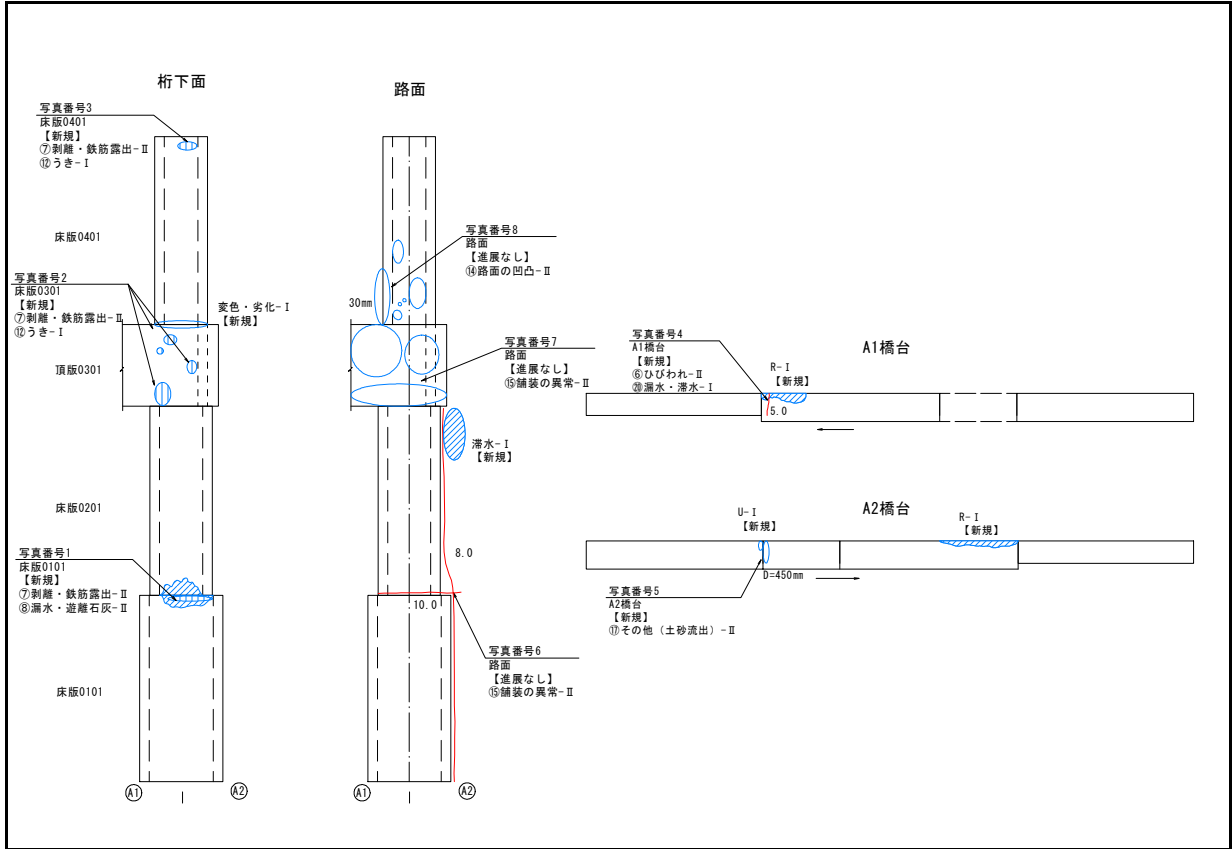
	項目	単価	単位	補修数量	補修費(千円)
頂版	ひび割れ注入	14	m	122	1,708
	断面修復	2478	m ³	0	0
	表面保護	6	m ²	0	0
	吊り足場	4.2	m ²	0	0
	計				1,708
側壁	ひび割れ注入	14	m	0	0
	断面修復	2478	m ³	0	0
	表面保護	6	m ²	0	0
	枠組足場	2	m ²	0	0
	計				0
	橋面防水・舗装打ち替え	6	m ²	0	0
	弾性シール材充填	50	m	0	0

補修費 1708 (千円)

5割増補修費 2562

補修費					2,562
共通仮設費					700
共通仮設費(率計上)	橋梁保全工事	地方部影響なし	式	27.32	700
純工事費			式	1	3,262
現場管理費	橋梁保全工事	地方部影響なし	式	1	2,119
工事原価			式	1	5,381
一般管理費			式	1	1,223
工事価格			式	1	6,604

合計 6,604 (千円)



【諸元】

架設年次	橋長	幅員
1953年	2.60m	19.70m
橋梁形式		
RC床版橋、重力式橋台		

【損傷概要】

床版にうき、剥離・鉄筋露出が発生しており、露出した鉄筋に表面的な腐食が見られる。

概算工事費(諸経費込み)

項目		単価	単位	補修数量	補修費(千円)
頂版	ひび割れ注入	14	m	0	0
	断面修復	2478	m ³	0.05	124
	表面保護	6	m ²	0	0
	吊り足場	4.2	m ²	0	0
	計				124
側壁	ひび割れ注入	14	m	0.7	10 (A1)
	断面修復	2478	m ³	0	0
	表面保護	6	m ²	0	0
	枠組足場	2	m ²	0	0
	計				10
橋面防水・舗装打ち替え		6	m ²	0	0
弾性シール材充填		50	m	0	0

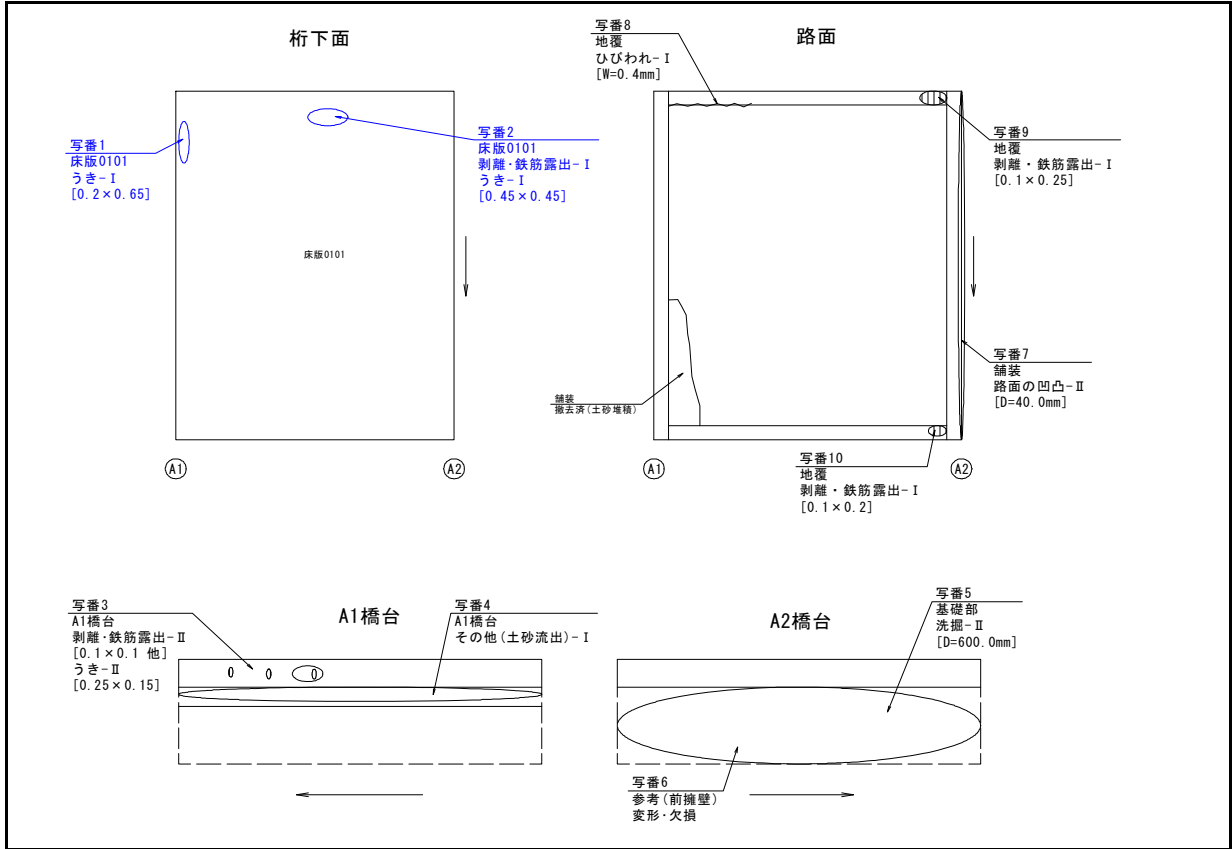
補修費 134 (千円)

5割増補修費 201

補修費					201
共通仮設費					55
共通仮設費(率計上)	橋梁保全工事	地方部影響なし	式	27.32	55
純工事費			式	1	256
現場管理費	橋梁保全工事	地方部影響なし	式	1	64.97
工事原価			式	1	422
一般管理費			式	1	22.72
工事価格			式	1	518

合計

518 (千円)



【諸元】

架設年次	橋長	幅員
不明	3.83m	5.00m
橋梁形式		
RC床版橋、重力式橋台		

【損傷概要】

A2橋台の下側のブロックが欠損し、土砂が流出していると思われる。

概算工事費(諸経費込み)

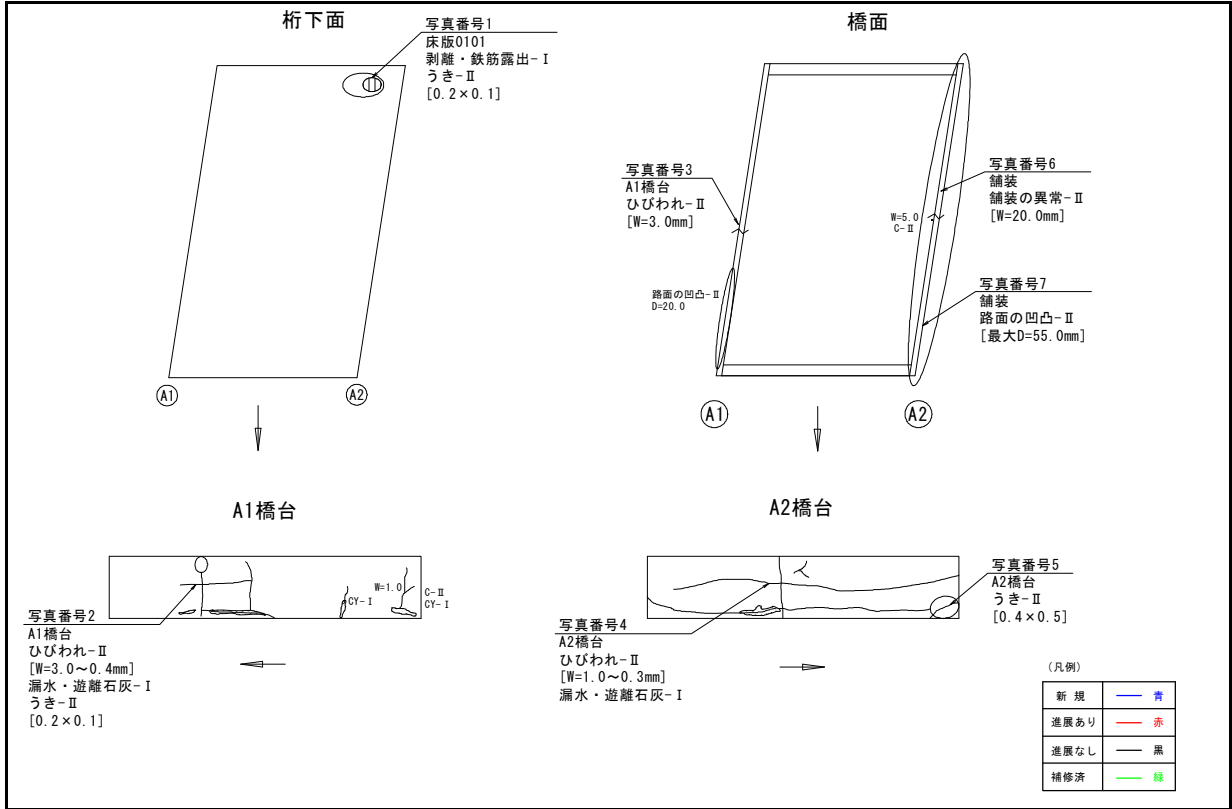
項目		単価	単位	補修数量	補修費(千円)
主桁・床版	ひび割れ注入	14	m	0	0
	断面修復	2478	m ³	0.5	1,239
	表面保護	6	m ²	19	114
	吊り足場	4.2	m ²	19	80
	計				1,433
橋台	ひび割れ注入	14	m	0	0
	断面修復	2478	m ³	0	0
	表面保護	6	m ²	0	0
	洗掘対策	100	式	1	100
	計				100
橋面防水・舗装打ち替え		6	m ²	0	0
弾性シール材充填		50	m	0	0

補修費 1533 (千円)

5割増補修費 2299

補修費						2,299
共通仮設費						628
共通仮設費(率計上)	橋梁保全工事	地方部影響なし	式		27.32	628
純工事費			式	1		2,927
現場管理費	橋梁保全工事	地方部影響なし	式	1	64.97	1,902
工事原価			式	1		4,829
一般管理費			式	1	22.72	1,097
工事価格			式	1		5,926

合計 5,926 (千円)



【諸元】

架設年次	橋長	幅員
1977年	3.5m	6.2m
橋梁形式		
RC床版橋、重力式橋台		

【損傷概要】

橋台壁の広範囲にひびわれ、局所的な遊離石灰を伴うひびわれ、うきが発生している。

概算工事費（諸経費込み）

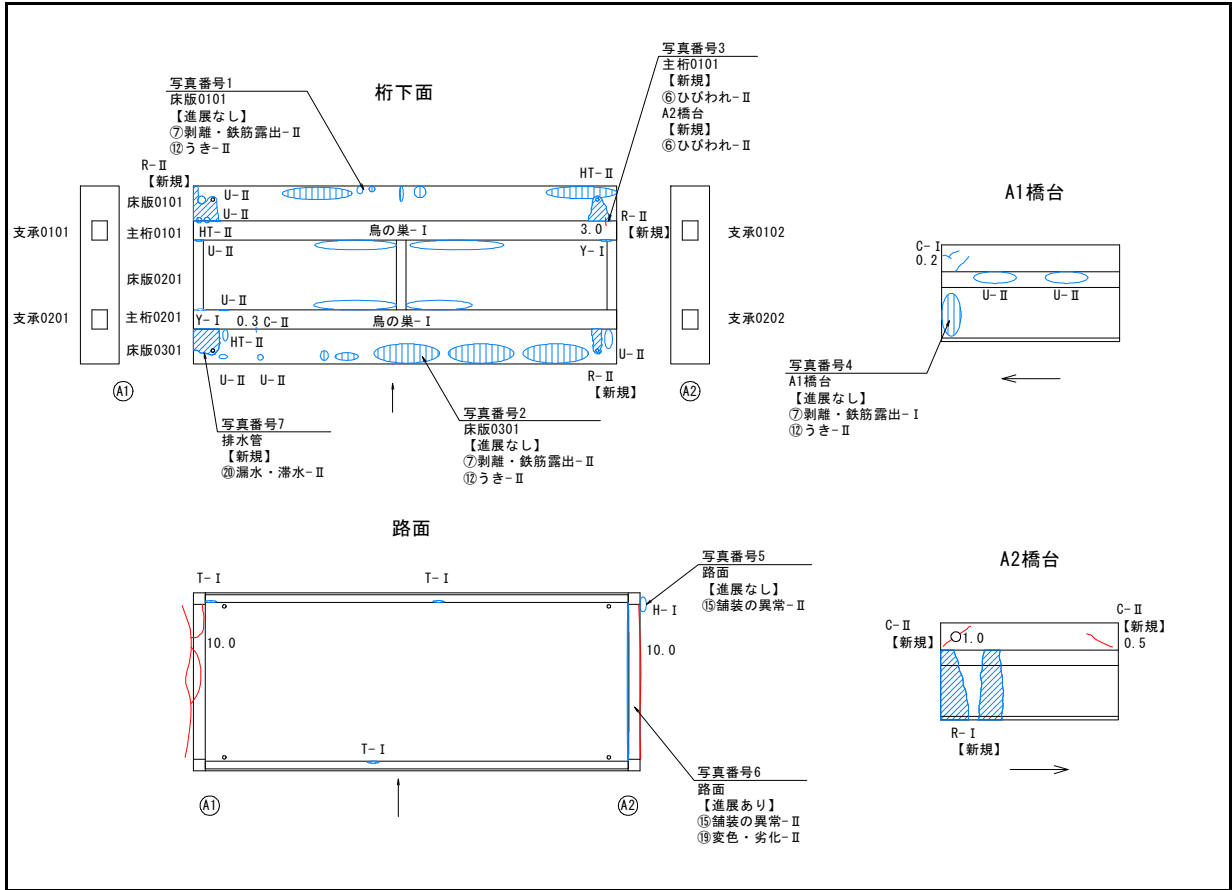
項目		単価	単位	補修数量	補修費(千円)
主桁・床版	ひび割れ注入	14	m	0	0
	断面修復	2478	m ³	0	0
	表面保護	6	m ²	0	0
	吊り足場	4.2	m ²	0	0
	計				0
橋台	ひび割れ注入	14	m	6.2	87 (A1)
				14	196 (A2)
	断面修復	2478	m ³	0	0
	表面保護	6	m ²	0	0
	枠組足場	2	m ²	0	0
計				283	
橋面防水・舗装打ち替え		6	m ²	0	0
弾性シール材充填		50	m	0	0

補修費 283 (千円)

5割増補修費 424

補修費					424
共通仮設費					116
共通仮設費(率計上)	橋梁保全工事 地方部影響なし	式		27.32	116
純工事費		式	1		540
現場管理費	橋梁保全工事 地方部影響なし	式	1	64.97	351
工事原価		式	1		891
一般管理費		式	1	22.72	202
工事価格		式	1		1,093

合計 1,093 (千円)



【諸元】

架設年次	橋長	幅員
1965年	10.95m	4.60m
橋梁形式		
RCT桁橋、重力式橋台		

【損傷概要】

主桁端部にW=3.0mmのひびわれが斜めに見られる。

概算工事費(諸経費込み)

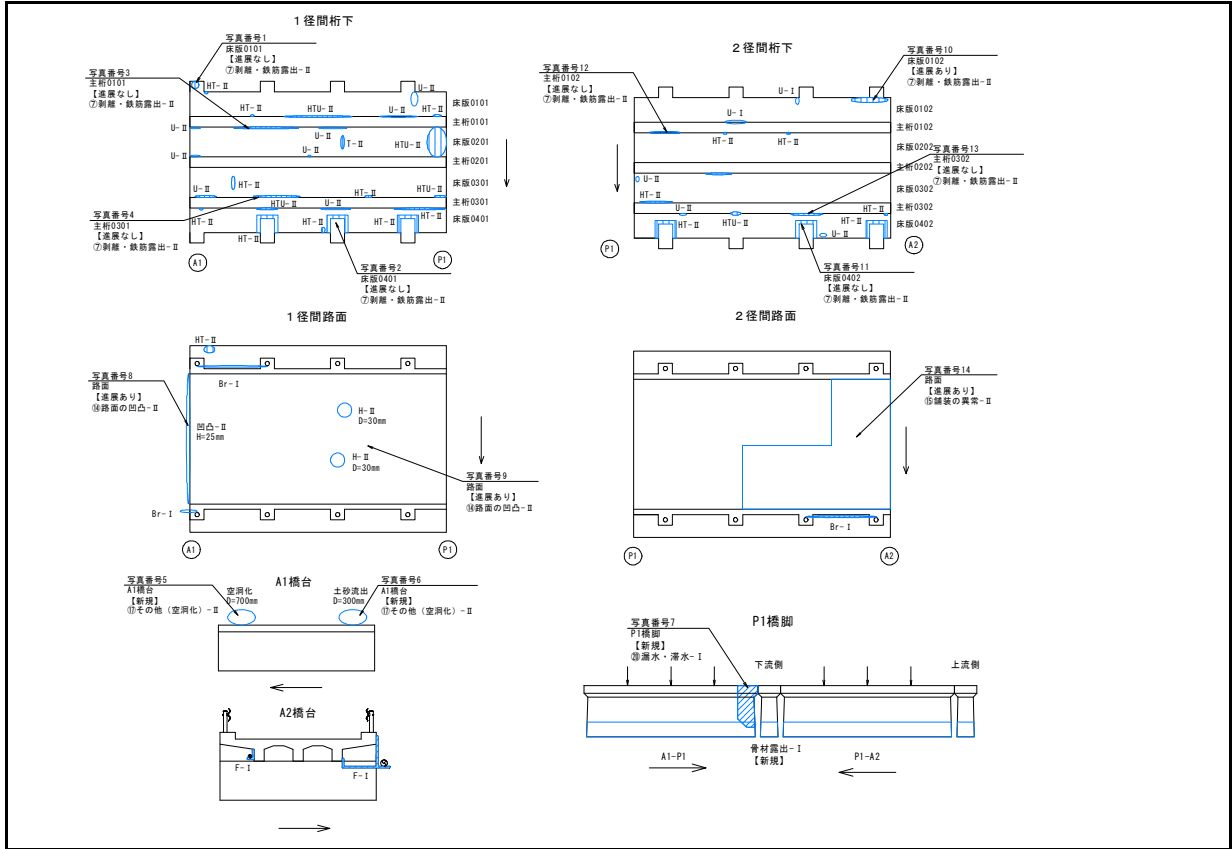
項目		単価	単位	補修数量	補修費(千円)
主桁・床版	ひび割れ注入	14	m	0.6	8
	断面修復	2478	m ³	0.25	620
	表面保護	6	m ²	74.5	447
	吊り足場	4.2	m ²	0	0
	計				1,075
橋台	ひび割れ注入	14	m	1.4	20 (A2)
	断面修復	2478	m ³	0.04	99 (A1)
	表面保護	6	m ²	0	0
	枠組足場	2	m ²	0	0
	計				119
橋面防水・舗装打ち替え		6	m ²	44.9	269
弾性シール材充填		50	m	0	0

補修費 1463 (千円)

5割増補修費 2195

補修費					2,195
共通仮設費					600
共通仮設費(率計上)	橋梁保全工事	地方部影響なし	式	27.32	600
純工事費			式	1	2,795
現場管理費	橋梁保全工事	地方部影響なし	式	1	64.97
工事原価			式	1	4,611
一般管理費			式	1	22.72
工事価格			式	1	5,659

合計 **5,659** (千円)



【諸元】

架設年次	橋長	幅員
1935年	14.60m	4.60m
橋梁形式		
RCT桁橋、重力式橋台壁式橋脚		

【損傷概要】

主桁側面に小規模な鉄筋露出が多数発生しており、一部主筋が露出している。

概算工事費(諸経費込み)

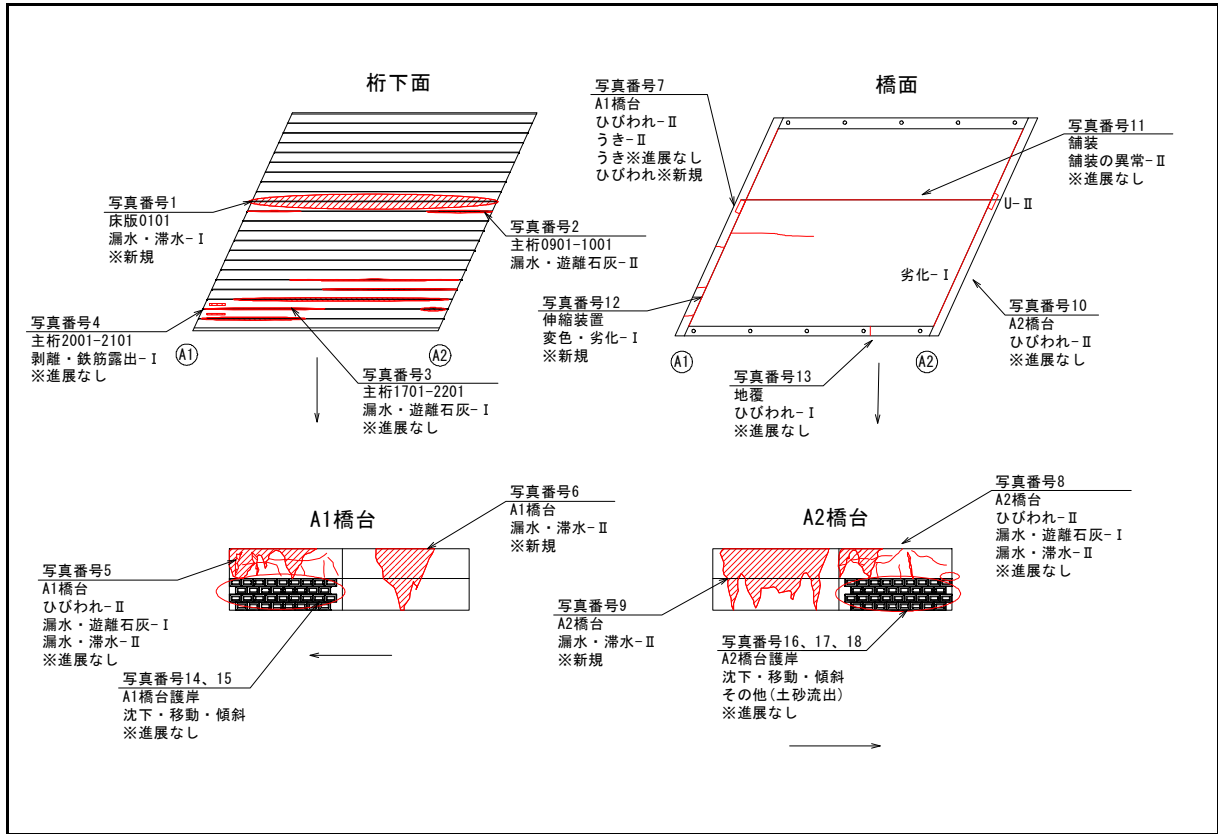
項目		単価	単位	補修数量	補修費(千円)
主桁・床版	ひび割れ注入	14	m	0	0
	断面修復	2478	m ³	0.07	173
	表面保護	6	m ²	97.8	587
	吊り足場	4.2	m ²	67.2	282
	計				1,043
橋台・橋脚	ひび割れ注入	14	m	0	0
	断面修復	2478	m ³	0	0
	表面保護	6	m ²	0	0
	枠組足場	2	m ²	0	0
	計				0
橋面防水・舗装打ち替え		6	m ²	54.0	324
弾性シール材充填		50	m	0	0

補修費 1367 (千円)

5割増補修費 2050

補修費					2,050
共通仮設費					560
共通仮設費(率計上)	橋梁保全工事	地方部影響なし	式	27.32	560
純工事費			式	1	2,610
現場管理費	橋梁保全工事	地方部影響なし	式	64.97	1,696
工事原価			式	1	4,306
一般管理費			式	22.72	978
工事価格			式	1	5,284

合計 **5,284** (千円)



【諸元】

架設年次	橋長	幅員
不明	8.65m	7.70m
橋梁形式		
PC単純床版橋、逆T式橋台		

【損傷概要】

主桁間詰め部に遊離石灰が見られ、橋台堅壁にひびわれ、遊離石灰、漏水が発生している。

概算工事費(諸経費込み)

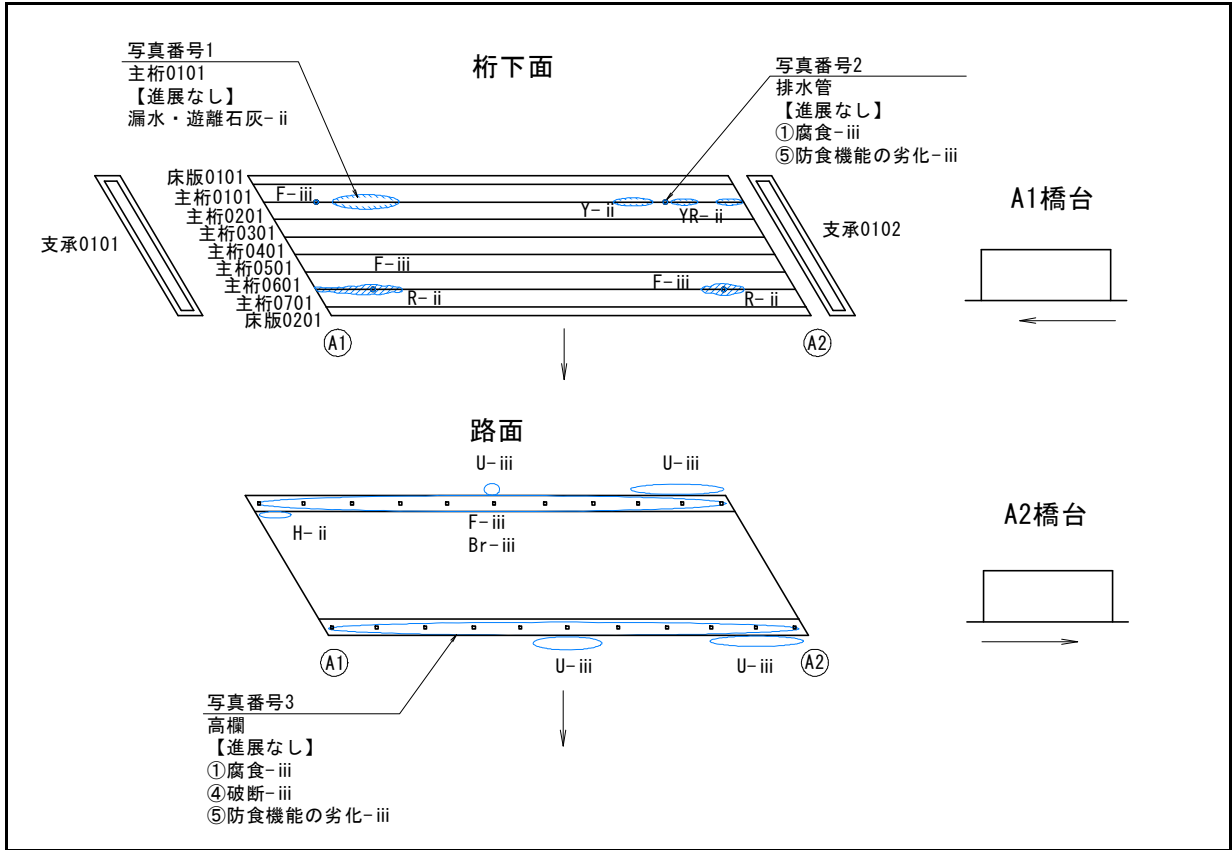
項目		単価	単位	補修数量	補修費(千円)
主桁・床版	ひび割れ注入	14	m	0	0
	断面修復	2478	m ³	0	0
	表面保護	6	m ²	0	0
	吊り足場	4.2	m ²	0	0
	計				0
橋台	ひび割れ注入	14	m	6.5	91 (A1)
	ひび割れ注入			4.7	66 (A2)
	断面修復	2478	m ³	0	0
	表面保護	6	m ²	0	0
	枠組足場	2	m ²	0	0
計				157	
橋面防水・舗装打ち替え		6	m ²	60.1	361
弾性シール材充填		50	m	13.9	695

補修費 1212 (千円)

5割増補修費 1819

補修費					1,819
共通仮設費					497
共通仮設費(率計上)	橋梁保全工事	地方部影響なし	式	27.32	497
純工事費			式	1	2,316
現場管理費	橋梁保全工事	地方部影響なし	式	64.97	1,504
工事原価			式	1	3,820
一般管理費			式	1	868
工事価格			式	1	4,688

合計 4,688 (千円)



【諸元】

架設年次	橋長	幅員
1991年	17.85m	5.20m
橋梁形式		
プレテン床版橋、重力式橋台		

【損傷概要】

主桁間詰め部から軽微な漏水・遊離石灰が発生している。

概算工事費(諸経費込み)

項目		単価	単位	補修数量	補修費(千円)
主桁・床版	ひび割れ注入	14	m	0	0
	断面修復	2478	m ³	0	0
	表面保護	6	m ²	0	0
	吊り足場	4.2	m ²	0	0
	計				0
橋台	ひび割れ注入	14	m	0	0
	断面修復	2478	m ³	0	0
	表面保護	6	m ²	0	0
	枠組足場	2	m ²	0	0
	計				0
橋面防水・舗装打ち替え		6	m ²	71	426
防護柵部分取替え		50	m	7	350
防護柵塗り替え		5.5	m ²	50	275
排水管		70	箇所	4	280

補修費 1331 (千円)

5割増補修費 1997

補修費					1,997
共通仮設費					545
共通仮設費(率計上)	橋梁保全工事	地方部影響なし	式	27.32	545
純工事費			式	1	2,542
現場管理費	橋梁保全工事	地方部影響なし	式	1	1,651
工事原価			式	1	4,193
一般管理費			式	1	953
工事価格			式	1	5,146

合計 5,146 (千円)